

دليل خدمة Dell™ Vostro™ 420/220/220s

[مجموعة المشتت الحراري/المروحة الخاصة بالمعالج](#)

[\(وحدات الذاكرة\)](#)

[وحدة الإمداد بالطاقة](#)

[البطارية الخلفية دائرية الشكل](#)

[لوحة النظام](#)

[المعالج](#)

[برنامج إعداد النظام](#)

[الاتصال بشركة Dell](#)

[استكشاف المشكلات وإصلاحها](#)

[العمل في جهاز الكمبيوتر](#)

[غطاء الكمبيوتر](#)

[الحافة الأمامية](#)

[دعامة سناد اليهكل](#)


[بطاقات PCI Express](#)


[محركات الأقراص](#)


[لوحة الإدخال/الإخراج](#)

[المروحة](#)

الملاحظات والإشعارات والتنبيهات

 **ملاحظة:** تشير كلمة "ملاحظة" إلى المعلومات المهمة التي تساعدك في الحصول على أقصى استفادة من جهاز الكمبيوتر لديك.

 **إشعار:** تشير كلمة "إشعار" إلى احتمال حدوث تلف بالأجهزة أو فقد بيانات وتخبرك بكيفية تجنب المشكلة.

 **تنبيه:** تشير كلمة "تنبيه" إلى احتمال حدوث ضرر بالمنتجات أو تعرض الأشخاص للإصابة أو الوفاة.

إذا قمت بشراء كمبيوتر Dell™ n Series، فإن تسري أية مراجع في هذا المستند تتعلق بأنظمة التشغيل® Microsoft Windows.

المعلومات الواردة في هذا المستند عرضة للتغيير دون سابق إشعار.
© 2008 Dell Inc. كافة الحقوق محفوظة.

يحظر تمامًا إعادة إصدار هذه المواد بأية طريقة كانت دون الحصول على إذن كتابي من شركة Dell Inc.

العلامات التجارية المستخدمة في هذا النص: Dell و شعار DELL و Vostro هي علامات تجارية تخص شركة Dell Inc. و Intel هي علامة تجارية مسجلة تخص شركة Intel Corporation في الولايات المتحدة ودول أخرى، و Windows Vista و Windows و Microsoft هي علامات تجارية مسجلة تخص شركة Microsoft Corporation في الولايات المتحدة و/أو دول أخرى، و Bluetooth هي علامة تجارية مسجلة تخص شركة Bluetooth SIG, Inc. وتستخدمها Dell تحت ترخيص.

قد يتم استخدام علامات تجارية وأسماء تجارية أخرى في هذا المستند للإشارة إلى العائلات المماثلة لهذه العلامات والأسماء أو إلى منتجاتها. تنفي شركة Dell Inc. أي سعي من جانبها لاستلاك علامات تجارية أو أسماء تجارية بخلاف تلك الخاصة بها.

الطرز: DCSCSF و DCSCMF و DCSCLF

تمت المراجعة في سبتمبر 2008 A00

الحافة الأمامية

دليل خدمة Dell™ Vostro™ 420/220/220s

[إزالة الحافة الأمامية](#)

[إعادة تركيب الحافة الأمامية](#)

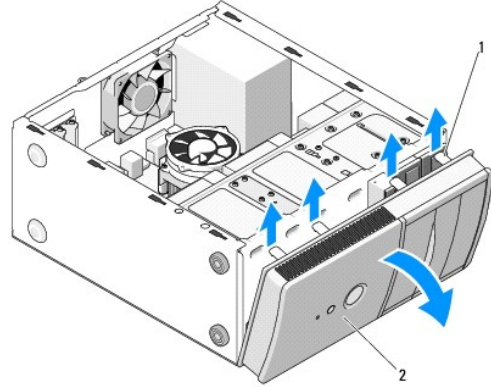
⚠ تنبيه: قبل أن تبدأ العمل بداخل الكمبيوتر، يرجى قراءة مطومات الأمان الواردة مع جهاز الكمبيوتر. لمزيد من المعلومات حول أفضل ممارسات الأمان، انظر صفحة التوافق مع اللوائح على www.dell.com/regulatory_compliance.

⚠ تنبيه: للحماية من الصدمة الكهربائية، عليك دوماً فصل الكمبيوتر عن مأخذ التيار الكهربائي قبل إزالة الغطاء.

⚠ إشعار: ينطبق الإجراء الخاص بإزالة الحافة الأمامية وإعادة تركيبها بالنسبة لأجهزة الكمبيوتر طراز Vostro 420، Vostro 220s، Vostro 220s و Vostro 220s. كما أن الرسوم التوضيحية المقدمة على سبيل المثال فقط ولا تخص بجهاز الكمبيوتر الخاص بك على وجه التحديد.

إزالة الحافة الأمامية

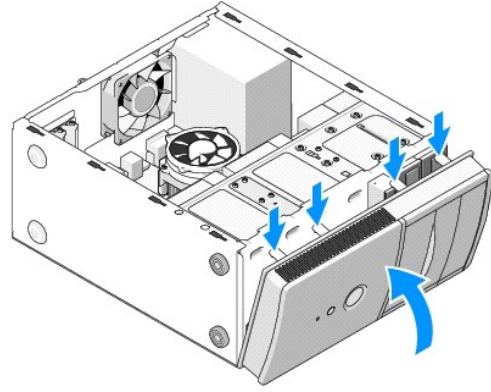
1. اتبع الإجراءات المذكورة في [فصل العمل في جهاز الكمبيوتر](#).
2. افتح غطاء الكمبيوتر (انظر إلى [إزالة غطاء الكمبيوتر](#)).
3. عند وضع الكمبيوتر على جانبه، ارفع المشابك برفق قليلاً إلى أعلى لتحرير هذه الناحية من الحافة الأمامية من الهيكل.
4. أدر الحافة الأمامية بعيداً عن الكمبيوتر لتحرير الخطافات على الناحية الأخرى من الحافة الأمامية من الهيكل.



1	المشابك (4)	2	الحافة الأمامية
---	-------------	---	-----------------

إعادة تركيب الحافة الأمامية

1. عند وضع الكمبيوتر على جانبه، قم بمحاذاة خطافات الحافة الأمامية وإدخالها داخل الفتحات الموجودة على إحدى نواحي مقدمة الكمبيوتر.
2. أدر الحافة الأمامية نحو الكمبيوتر حتى تستقر المشابك مكانها على الناحية المقابلة من مقدمة الكمبيوتر.



3. قم بعمل الخطوات الموجودة في الإجراء بعد العمل في جهاز الكمبيوتر.

[رجوع إلى صفحة المحتويات](#)

BIOS

دليل خدمة **Dell™ Vostro™ 420/220/220s**

● [تحديث BIOS من قرص مضغوط](#)

● [تحديث BIOS من محرك القرص الصلب](#)

إذا تم توفير القرص المضغوط الخاص ببرامج تحديث BIOS مع لوحة النظام الجديدة، فقم بتحديث BIOS من القرص المضغوط. إذا لم يكن لديك القرص المضغوط الخاص ببرامج تحديث BIOS، فانظر [تحديث BIOS من محرك القرص الصلب](#).

تحديث BIOS من قرص مضغوط

ⓘ **إشعار:** قد يتوصّل محول التيار المتردد بمصدر طاقة جيد ومعروف لتفادي فقد الطاقة. قد يتسبب عدم القيام بذلك إلى إتلاف النظام.

1. قم بتشغيل الكمبيوتر.
2. اضغط زر الإخراج الموجود في الجهة الأمامية لمحرك الأقراص الضوئية لفتح درج محرك الأقراص.
3. ضع قرص برنامج تحديث BIOS وسط درج محرك الأقراص، ثم اضغط زر الإخراج أو ادفع الدرج برفق لإغلاقه.
4. قم بإعادة تشغيل الكمبيوتر.
5. عند ظهور شعار DELL اضغط على المفتاح <F12> على الفور.

📌 **ملاحظة:** قد يحدث عطل في لوحة المفاتيح نتيجة الضغط باستمرار على أحد المفاتيح لفترات طويلة من الوقت. لتفادي إمكانية حدوث عطل بلوحة المفاتيح، اضغط على المفتاح <F12> ثم حرره خلال فترات زمنية متساوية حتى تظهر قائمة **Boot Device** (جهاز التمهيد).

إذا استمر الانتظار لفترة طويلة لحين ظهور شعار نظام التشغيل، فتابع الانتظار حتى ترى سطح مكتب نظام التشغيل **Microsoft® Windows®**، ثم أوقف تشغيل الكمبيوتر وأعد المحاولة.

6. في قائمة **Boot Device** (جهاز التمهيد)، استخدم مفاتيح السهمين العلوي والسفلي أو اضغط الرقم المناسب على لوحة المفاتيح لتتليد **Onboard (متصل باللوحة) أو USB CDROM**، ثم اضغط على <Enter>.

📌 **ملاحظة:** تعتبر ميزة Quickboot تتابع التمهيد لعملية التمهيد الحالية فقط. عند إعادة التشغيل، يتم تمهيد الكمبيوتر وفقاً لتتابع التمهيد المحدد في برنامج إعداد النظام.

ⓘ **إشعار:** لا تتم بديفان هذه العملية ما إن تبدأ. فقد يتسبب القيام بذلك إلى تلف النظام.

7. اتبع الإرشادات التي تظهر على الشاشة. يستمر الكمبيوتر في عملية التمهيد وتحديث نظام BIOS الجديد. عند الانتهاء من عملية التحديث، تتم إعادة تمهيد الكمبيوتر تلقائياً.

8. قم بإزالة القرص المضغوط الخاص ببرامج تحديث BIOS من المحرك.

تحديث BIOS من محرك القرص الصلب

1. قم بتشغيل الكمبيوتر.
2. حدد مكان آخر ملف تحديث BIOS للكمبيوتر لديك على support.dell.com.
3. انقر فوق **Download Now** (تنزيل الآن) لتنزيل الملف.
4. إذا ظهر إطار **Export Compliance Disclaimer** (إخلاء المسؤولية عن التوافق للتصدير)، فانقر فوق **Yes, I Accept this Agreement** (نعم، أقبل هذه الاتفاقية).

يظهر إطار **File Download** (تنزيل الملف).

5. انقر فوق **Save this program to disk** (حفظ البرنامج في القرص)، ثم انقر فوق **OK** (موافق).

يظهر إطار **Save In** (حفظ في).

6. انقر فوق السهم السفلي لعرض قائمة **Save In** (حفظ في) وحدد **Desktop** (سطح المكتب)، ثم انقر فوق **Save** (حفظ).

يتم تنزيل الملف على سطح المكتب الخاص بك.

7. انقر فوق **Close** (إغلاق) إذا ظهر إطار **Download Complete** (انتهاء التنزيل).

يظهر رمز الملف على سطح المكتب لديك ويحمل نفس عنوان ملف تحديث BIOS الذي تم تنزيله.

8. انقر فوق رمز الملف الموجود على سطح المكتب وتبع الإرشادات الموضحة على الشاشة.

[رجوع إلى صفحة المحتويات](#)

دعمية سند الهيكل

دليل خدمة Dell™ Vostro™ 420/220/220s

[إزالة دعمية سند الهيكل](#)

[إعادة تركيب دعمية سند الهيكل](#)

⚠ تنبيه: قبل أن تبدأ العمل بداخل الكمبيوتر، يرجى قراءة معلومات الأمان الواردة مع جهاز الكمبيوتر. لمزيد من المعلومات حول أفضل ممارسات الأمان، انظر صفحة التوافق مع اللوائح على www.dell.com/regulatory_compliance.

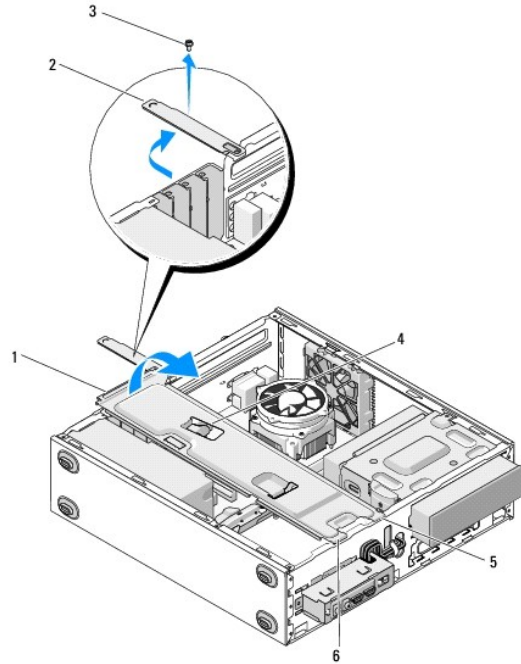
⚠ تنبيه: للحماية من الصدمة الكهربائية، عليك دوماً فصل الكمبيوتر عن المأخذ الكهربائي قبل إزالة الغطاء.

إزالة دعمية سند الهيكل

ⓘ ملاحظة: يشتمل طراز Vostro 220s على دعمية سند للهيكل. يجب إزالة هذه الدعمية قبل أن تتمكن من إزالة العديد من مكونات الكمبيوتر وإعادة تركيبها.

1. اتبع الإجراءات المذكورة في قبل العمل في جهاز الكمبيوتر.
2. افتح غطاء الكمبيوتر (انظر إلى إلة غطاء الكمبيوتر).
3. قم بترك المسامير الذي يثبت دعمية سند الهيكل.
4. أدر الحافة بعيداً عن الجزء الخلفي من الكمبيوتر.
5. أخرج أية كابلات موجودة داخل مشبك الكابلات بالجزء العلوي من دعمية السند.
6. ارفع طرف دعمية السند الموجود عند الجزء الخلفي من الكمبيوتر.
7. أخرج الألسنة الموجودة بالطرف الأخر من الدعمية إلى خارج الفتحات الموجودة في الهيكل، وقم بإخراج الدعمية من جهاز الكمبيوتر.

الطراز Vostro 220s



1	دعمية سند الهيكل	2	الحافة
3	المسامير	4	مشبك الكابلات
5	اللسان (2)	6	الفتحات (2)

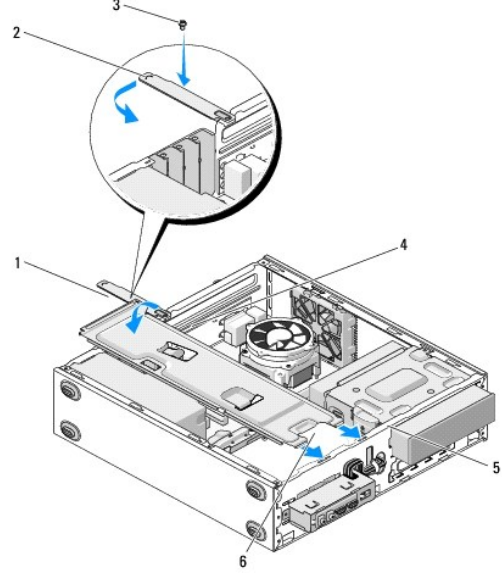
إعادة تركيب دعامة سندا الهيكل

1. أمسك الدعامة بزواوية ضيقة وأدخل الألسنة الموجودة بطرف الدعامة في الفتحات الموجودة بالهيكل.

2. أثناء رفع الدعامة قليلا، أدخل الكابلات في مشبك الكابلات على النحو الملائم لحمايتها.

3. اخفض الطرف الآخر من الدعامة لتثبيتها باللسان المتبقي.

4. أدر الحافة إلى موضع الإغلاق وأعد تركيب مسامري التثبيت واربطهما بإحكام.



1	دعامة سندا الهيكل	2	الحافة
3	المسمار	4	مشبك الكابلات
5	الفتحات (2)	6	اللسان (2)

5. اتبع الخطوات التالية في الإجراء بعد العمل في جهاز الكمبيوتر.

بطاقات PCI Express و PCI

دليل خدمة Dell™ Vostro™ 420/220/220s

- 1. إزالة بطاقة PCI أو PCI Express
- 2. تركيب بطاقة PCI أو PCI Express
- 3. تهيئة جهازك بعد إزالة بطاقة PCI أو PCI Express أو تركيبها

⚠ تنبيه: قبل أن تبدأ العمل بداخل الكمبيوتر، يرجى قراءة معلومات الأمان الواردة مع جهاز الكمبيوتر. لمزيد من المعلومات حول أفضل ممارسات الأمان، انظر صفحة التوافق مع اللوائح على www.dell.com/regulatory_compliance.

⚠ تنبيه: للحماية من الصدمة الكهربائية، عليك دوماً فصل الكمبيوتر عن مأخذ التيار الكهربائي قبل إزالة الغطاء.

ⓘ إشعار: يتطابق إجراء إزالة بطاقتي PCI Express و PCI لأجهزة الكمبيوتر من طراز Vostro 420 و Vostro 220 و Vostro 220s؛ كما أن الرسوم التوضيحية المقدمة على سبيل المثال فقط ولا تخص بجهاز الكمبيوتر الخاص بك على وجه التحديد.

إزالة بطاقة PCI أو PCI Express

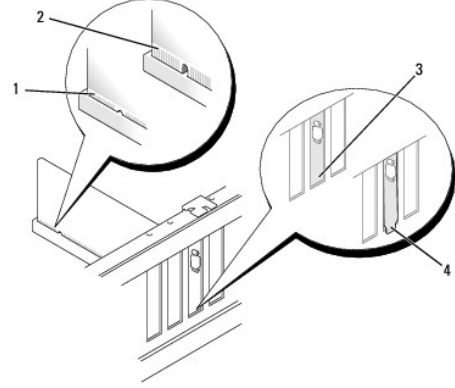
1. اتبع الإجراءات المذكورة في [فصل العمل في جهاز الكمبيوتر](#).
2. افتح غطاء الكمبيوتر (انظر [إزالة غطاء الكمبيوتر](#)).
3. إذا كان جهاز الكمبيوتر لديك من طراز Vostro 220s، فقم بإزالة دعامة سندان الهيكل (انظر [إزالة دعامة سندان الهيكل](#)). أما إذا كان غير ذلك، فانتقل إلى [الخطوة 4](#).
4. افصل أية كبلات موصلة بالبطاقة.
5. قم بفك المسمار الذي يثبت البطاقة باللوحة الخلفية للكمبيوتر.
6. قم بإزالة البطاقة من فتحة توصيل البطاقة الموجودة على لوحة النظام:
 1. امسك البطاقة من ركنيها العلويين، وأخرجها من فتحة توصيلها برفق.
 2. *PCI Express*، أدر لسان التثبيت بعيداً عن البطاقة مع الإمساك بالبطاقة من ركنيها العلويين وإخراجها من فتحة توصيلها برفق.
7. إذا كنت تزيل البطاقة من أجل استبدالها بأخرى جديدة، فانتقل إلى [الخطوة 5](#) في [تركيب بطاقة PCI أو PCI Express](#). أما إذا كان غير ذلك، فانتقل إلى [الخطوة 8](#).
8. إذا كنت ستزيل البطاقة للأبد، فقم بتركيب دعامة سد في مدخل فتحة البطاقة الخالية في الجزء الخلفي من الكمبيوتر، مستخدماً المسمار الذي أزلته من [الخطوة 5](#) في تثبيت دعامة السد في الهيكل.
9. بالنسبة للطراز Vostro 220s، أعد دعامة سندان الهيكل إلى مكانها (انظر [إعادة تركيب دعامة سندان الهيكل](#)).
10. اتبع الإجراءات المذكورة في [فصل العمل في جهاز الكمبيوتر](#).
11. قم بإزالة برنامج تشغيل البطاقة من نظام التشغيل. انظر المراجع المساحبة للبطاقة للحصول على إرشادات حول إزالة برنامج التشغيل.
21. لإكمال إجراء الإزالة، انظر [تهيئة جهازك بعد إزالة بطاقة PCI أو PCI Express أو تركيبها](#).

تركيب بطاقة PCI أو PCI Express

1. اتبع الإجراءات المذكورة في [فصل العمل في جهاز الكمبيوتر](#).
2. افتح غطاء الكمبيوتر (انظر [إزالة غطاء الكمبيوتر](#)).
3. إذا كنت ستعيد تركيب بطاقة كنت قد قمت بتوكيزها، انظر [إزالة بطاقة PCI أو PCI Express](#)، فانتقل إلى [الخطوة 5](#).
4. إذا كنت ستقوم بتركيب بطاقة جديدة داخل فتحة توصيل بطاقة توسعة خالية:
 - a. بالنسبة للطراز Vostro 220s، قم بإزالة دعامة سندان الهيكل (انظر [إزالة دعامة سندان الهيكل](#)).
 - b. قم بفك المسمار الذي يثبت دعامة سد هذه الفتحة الموجودة في الجزء الخلفي من الكمبيوتر. ضع المسمار جانباً لتستخدمه في تركيب البطاقة، واحتفظ بدعامة السد فقد تحتاجها في المستقبل.
5. قم بإعداد البطاقة للتركيب.

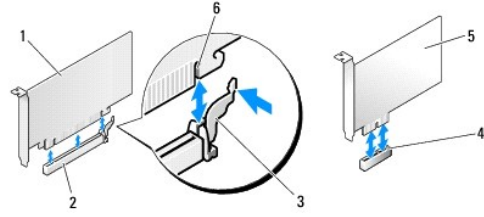
انظر المراجع المرفقة بالبطاقة للحصول على معلومات حول تهيئة البطاقة أو إجراء التوصيلات الداخلية أو حتى تخصيصها بحيث تتلاءم مع الكمبيوتر الخاص بك.

تنبيه: تقوم بعض محولات الشبكة تلقائياً ببدء تشغيل الكمبيوتر عندما تكون موصلة بشبكة معينة. للحماية من الصدمة الكهربائية، عليك دوماً فصل الكمبيوتر عن مأخذ التيار الكهربائي قبل تركيب أية بطاقات.



بطاقة مثبتة بشكل كامل	2	بطاقة غير مثبتة بشكل كامل	1
ذراع موجود خارج الفتحة	4	ذراع داخل الفتحة	3

6. إذا كنت تقوم بتركيب بطاقة PCI Express في فتحة توصيل البطاقة x16، فضع البطاقة بحيث تكون فتحة التثبيت متحاذاة للسان التثبيت.



بطاقة PCI Express x16	2	فتحة بطاقة PCI Express x16	1
لسان التثبيت	4	فتحة بطاقة PCI Express x1	3
بطاقة PCI Express x1	6	فتحة التثبيت	5

7. قم بمحاذاة البطاقة في فتحة التوصيل واضغط لأسفل بقوة. تأكد من أن البطاقة مثبتة في الفتحة بشكل كامل.

8. أعد تركيب المسمار واربطه بإحكام لتثبيت البطاقة في الفتحة.

9. قم بتوصيل أية كابلات يجب توصيلها بالبطاقة.

للحصول على معلومات حول توصيلات كابل البطاقة يمكنك مراجعة مراجع البطاقة.

إشعار: لا تمرر كابلات البطاقة فوق أو خلف البطاقات، ما عدا الطراز Vostro 220s حيث يوفر مشبك كابل في دعامة سند الهيكل. يمكن أن تمنع الكابلات التي تمر فوق البطاقات، في حالة عدم وجود مشبك كابل، غطاء الكمبيوتر من الإغلاق بطريقة مناسبة أو قد تسبب تلفاً في الأجهزة.

01. بالنسبة للطراز Vostro 220s، أعد دعامة سند الهيكل إلى مكانها (انظر [إعادة تركيب دعامة سند الهيكل](#)).

11. اتبع الإجراءات المذكورة في [بعد العمل في جهاز الكمبيوتر](#).

21. قم بتثبيت أية برامج تشغيل مطلوبة للبطاقة كما هو وارد في مراجع البطاقة.

31. لإكمال إجراء التركيب، انظر [تهيئة جهازك بعد إزالة بطاقة PCI أو PCI Express أو تركيبها](#).

تهيئة جهازك بعد إزالة بطاقة PCI أو PCI Express أو تركيبها

ملاحظة: للحصول على معلومات حول تثبيت برامج التشغيل والبرامج الأخرى الخاصة ببطاقتك، انظر المراجع الواردة مع البطاقة.

تم التركيب	تم الإزالة	نوع البطاقة
<p>1. أدخل إلى برنامج إعداد النظام (انظر برنامج إعداد النظام للإرشادات).</p> <p>2. اذهب إلى Integrated Peripherals (الأجهزة الطرفية المدمجة) واختر Onboard Audio Controller (وحدة التحكم في الصوت المدمجة في اللوحة)، ثم قم بتغيير الإعداد إلى Enabled (مطل).</p> <p>3. قم بتوصيل أجهزة الصوت الخارجية بموصلات اللوحة الخلفية للكمبيوتر.</p>	<p>1. أدخل إلى برنامج إعداد النظام (انظر برنامج إعداد النظام للإرشادات).</p> <p>2. اذهب إلى Integrated Peripherals (الأجهزة الطرفية المدمجة) واختر Onboard Audio Controller (وحدة التحكم في الصوت المدمجة في اللوحة)، ثم قم بتغيير الإعداد إلى Disabled (مطل).</p> <p>3. قم بتوصيل أجهزة الصوت الخارجية بموصلات بطاقة الصوت.</p>	بطاقة صوت
<p>1. أدخل إلى برنامج إعداد النظام (انظر برنامج إعداد النظام للإرشادات).</p> <p>2. اذهب إلى Integrated Peripherals (الأجهزة الطرفية المدمجة) واختر Onboard LAN Controller (وحدة التحكم في شبكة الاتصال المحلية الداخلية)، ثم قم بتغيير الإعداد إلى Enabled (مطل).</p> <p>3. قم بتوصيل كابل الشبكة بموصل الشبكة الموجود على لوحة النظام.</p>	<p>1. أدخل إلى برنامج إعداد النظام (انظر برنامج إعداد النظام للإرشادات).</p> <p>2. اذهب إلى Integrated Peripherals (الأجهزة الطرفية المدمجة) وحدد Onboard LAN Controller (وحدة التحكم في شبكة الاتصال المحلية الداخلية) ثم قم بتغيير الإعداد إلى Disabled (مطل).</p> <p>3. قم بتوصيل كابل الشبكة إلى موصل بطاقة الشبكة.</p>	بطاقة الشبكة

[رجوع إلى صفحة المحتويات](#)

البطارية الخلية دائرية الشكل دليل خدمة Dell™ Vostro™ 420/220/220s

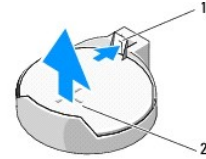
- 1. إزالة البطارية الخلية دائرية الشكل
- 2. استبدال البطارية الخلية دائرية الشكل

⚠️ تنبيه: قبل أن تبدأ العمل بداخل الكمبيوتر، يرجى قراءة معلومات الأمان الواردة مع جهاز الكمبيوتر. لمزيد من المعلومات حول أفضل ممارسات الأمان، انظر صفحة التوافق مع اللوائح على www.dell.com/regulatory_compliance.

⚠️ تنبيه: قد تنفجر البطارية الجديدة إذا لم يتم تركيبها بشكل صحيح. لا تستبدل البطارية إلا بنفس نوع البطارية أو نوع مكافئ تنصح به الجهة المصنعة. تخلص من البطاريات المستعملة وفقاً لإرشادات الشركة المصنعة. ⚠️ إشعار: ينطبق إجراء إزالة البطارية الخلية المصغرة واستبدالها لأجهزة الكمبيوتر من طراز Vostro 420، Vostro 220، و Vostro 220s (ما لم يذكر غير ذلك).

إزالة البطارية الخلية دائرية الشكل

1. قم بتسجيل كافة الشاشة التي تظهر في برنامج إعداد النظام حتى تتمكن من استعادة الإعدادات الصحيحة في الخطوة 4 من استبدال البطارية الخلية دائرية الشكل. انظر برنامج إعداد النظام للمساعدة في برنامج إعداد النظام.
 2. اتبع الإجراءات المذكورة في قبل العمل في جهاز الكمبيوتر.
 3. افتح غطاء الكمبيوتر (انظر إزالة غطاء الكمبيوتر).
 4. بالنسبة للطراز Vostro 220s، قم بإزالة دعامة سندا الهيكل (انظر إزالة دعامة سندا الهيكل).
- ⚠️ إشعار: إذا أخرجت البطارية من فتحها بواسطة أداة غير حادة، فعليك أن تتأكد من عدم ملاصقة لوحة النظام لهذه الأداة. تأكد من إدخال الأداة بين البطارية ومقبسها قبل محاولة إخراج البطارية. وإلا فقد تلحق الضرر بلوحة النظام وذلك بفتح المقبس بقوة أو بتقطع خطوط العلامات على الدائرة على لوحة النظام.



1 مزلاج التحرير 2 البطارية (الجانب الموجب)

5. اضغط بحرص على مزلاج التحرير بعيداً عن البطارية لتسمح للبطارية بالخروج من الفتحة.
6. أخرج البطارية من النظام وتخلص منها بالشكل المناسب.

استبدال البطارية الخلية دائرية الشكل

1. أدخل البطارية الجديدة في الفتحة مع توجيه الجانب الذي يحمل العلامة "P" إلى أعلى، ثم اضغط على البطارية لتستقر في مكانها. تأكد من استقرارها بأمان في فتحة البطارية.
2. بالنسبة للطراز Vostro 220s، أعد تركيب دعامة سندا الهيكل (انظر إعادة تركيب دعامة سندا الهيكل).
3. اتبع الإجراءات المذكورة في بعد العمل في جهاز الكمبيوتر.
4. ادخل إلى برنامج إعداد النظام (انظر برنامج إعداد النظام للإرشادات) وقم باستعادة الإعدادات التي قمت بتسجيلها في الخطوة 1. وقم أيضاً بإدخال التاريخ والوقت الصحيحين.

[رجوع إلى صفحة المحتويات](#)

الاتصال بشركة Dell

دليل خدمة Dell™ Vostro™ 420/220/220s

للإتصال بشركة Dell فيما يتعلق بالمبيعات أو الدعم الفني أو أية موضوعات تتعلق بخدمة العملاء:

1. تفضل بزيارة الموقع support.dell.com.
2. تحقق من دولتك أو منطقتك في القائمة المنسدلة **Choose A Country/Region** (اختيار دولة/منطقة) أسفل الصفحة.
3. انقر فوق **Contact Us** (الاتصال بنا) على الجانب الأيسر من الصفحة.
4. حدد الخدمة الملائمة أو رابط الدعم وفقاً لاحتياجاتك.
5. اختر طريقة الإتصال بشركة Dell المناسبة لك.

[رجوع إلى صفحة المحتويات](#)

غطاء الكمبيوتر

دليل خدمة Dell™ Vostro™ 420/220/220s

[إزالة غطاء الكمبيوتر](#)

[إعادة غطاء الكمبيوتر إلى مكانه](#)

⚠ تنبيه: قبل أن تبدأ العمل بداخل الكمبيوتر، يرجى قراءة معلومات الأمان الواردة مع جهاز الكمبيوتر. لمزيد من المعلومات حول أفضل ممارسات الأمان، انظر صفحة التوافق مع اللوائح على www.dell.com/regulatory_compliance.

⚠ تنبيه: للحماية من الصدمة الكهربائية، عليك دوماً فصل الكمبيوتر عن مأخذ التيار الكهربائي قبل إزالة الغطاء.

⚠ تنبيه: لا تقم بتشغيل الأجهزة إذا كان أي غطاء (أغطية) (بما في ذلك أغطية الكمبيوتر والحواف الأمامية والأرفق ومداخل اللوحة الأمامية، إلخ) مغطى.

➡ إشعار: تأكد من وجود مساحة كافية لدعم النظام عند إزالة الغطاء - 30 سم (1 قدم) على الأقل من مساحة سطح المكتب.

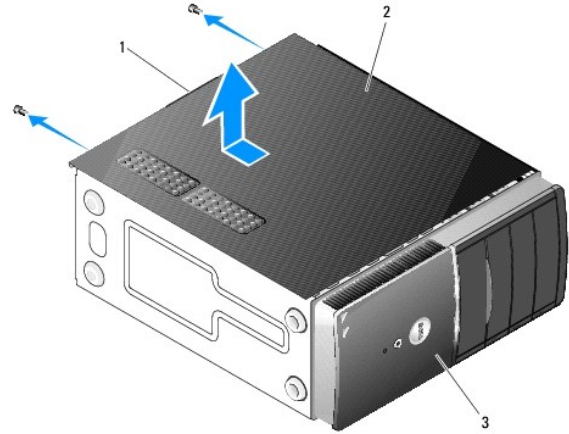
➡ إشعار: يتطابق الإجراء الخاص بإزالة غطاء الكمبيوتر وإعادة تركيبه بالنسبة لأجهزة الكمبيوتر طراز Vostro 420، Vostro 220، Vostro 220s كما أن الرسم التوضيحي المقدم على سبيل المثال فقط ولا يختص بجهاز الكمبيوتر الخاص بك على وجه التحديد.

إزالة غطاء الكمبيوتر

1. اتبع الإجراءات المذكورة في [فصل العمل في جهاز الكمبيوتر](#).

2. ضح جهاز الكمبيوتر على جانبه بحيث يتجه غطاء الكمبيوتر لأعلى.

3. قم بفتح المسامير اللذين يثبتان الغطاء.



1	المقبض	2	غطاء الكمبيوتر
3	مقدمة الكمبيوتر، الحافة الأمامية		

4. افتح غطاء الكمبيوتر من خلال الإمساك بالمقبض أثناء إزاحة الغطاء بعيداً عن مقدمة الكمبيوتر ورفع.

إعادة غطاء الكمبيوتر إلى مكانه

1. تأكد من توصيل كل الكابلات وطمئنها جانباً.

2. تأكد من عدم ترك أية أدوات أو قطع إضافية داخل الكمبيوتر.

3. تأكد من تثبيت الحافة الأمامية بمقدمة الكمبيوتر (انظر [إعادة تركيب الحافة الأمامية](#)).

⚠ ملاحظة: يجب تركيب الحافة الأمامية قبل تركيب الغطاء.

4. امسك الغطاء بزاوية ضيقة، وحركه بسلاسة نحو مقدمة الكمبيوتر حتى تُمسك الأسنان المعدنية داخل الغطاء وتثبت بإحكام في إطار الهيكل بجانب الحافة الأمامية.

5. تأكد من محاذاة ووضع الغطاء بشكل صحيح.
 6. أعد تركيب المسارين اللذين يعملان على تثبيت غطاء الكمبيوتر واربطهما بإحكام.
 7. اتبع الإجراءات المذكورة في [بعد العمل في جهاز الكمبيوتر](#).
-

[رجوع إلى صفحة المحتويات](#)

المعالج

دليل خدمة Dell™ Vostro™ 420/220/220s

إزالة المعالج

استبدال المعالج

⚠ تنبيه: قبل أن تبدأ العمل بداخل الكمبيوتر، يرجى قراءة معلومات الأمان الواردة مع جهاز الكمبيوتر. لمزيد من المعلومات حول أفضل ممارسات الأمان، انظر صفحة التوافق مع اللوائح على www.dell.com/regulatory_compliance.

ⓘ إشعار: لا تقم بالخطوات التالية ما لم تكن على علم بكيفية إزالة وإعادة تركيب الأجهزة. إن إجراء هذه الخطوات بشكل غير سليم قد يؤدي إلى تلف لوحة النظام لديك. للحصول على معلومات حول الاتصال بشركة Dell، انظر [الاتصال بشركة Dell](http://www.dell.com).

إزالة المعالج

1. اتبع الإجراءات المذكورة في [قبل العمل في جهاز الكمبيوتر](#).

2. قم بإزالة غطاء الكمبيوتر (انظر [إزالة غطاء الكمبيوتر](#)).

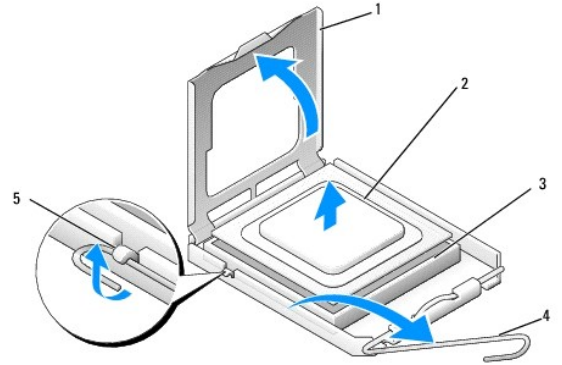
⚠ تنبيه: على الرغم من وجود حاجز بلاستيكي، قد تكون مجموعة المشتت الحراري ساخنة للغاية أثناء التشغيل العادي. احرص على ترك المجموعة لمدة كافية من الوقت حتى تبرد قبل أن تلمسها.

3. قم بإزالة مجموعة المشتت الحراري والمروحة الخاصة بالمعالج من الكمبيوتر (انظر [إزالة مجموعة المشتت الحراري/المروحة الخاصة بالمعالج](#)).

📌 ملاحظة: إذا لم يتطلب المعالج الجديد تركيب مشتت حراري جديدًا، فأعد استخدام مجموعة المشتت الحراري/المروحة الأصلية عند استبدال المعالج.

4. ادفع ذراع التحرير لأسفل ثم اضغط عليه إلى الخارج لتحريره من خطاف الاحتجاز الذي يثبت.

5. ارفع غطاء المعالج، إذا كان ذلك متاحًا.



1	غطاء المعالج	2	المعالج
3	الفتحة	4	ذراع التحرير
5	خطاف الاحتجاز		

ⓘ إشعار: عند استبدال المعالج، لا تتم بالمس أي من السنون الموجودة داخل الفتحة أو تسمح بسقوط أية أجسام فوق السنون الموجودة داخل الفتحة.

6. ارفع المعالج لإخراجه من الفتحة وضعه في عبوة مقاومة للكهرباء الاستاتيكية.

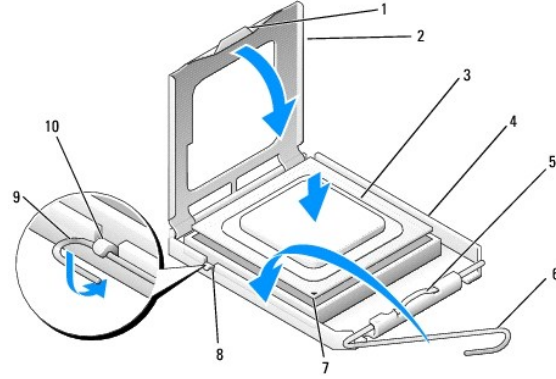
استبدال المعالج

ⓘ إشعار: المس موصلًا أرضيًا من خلال لمس أحد الأسطح المعدنية غير المطلية، مثل تلك التي في الجانب الخلفي من الكمبيوتر.

ⓘ إشعار: يجب وضع المعالج بشكل صحيح في الفتحة لتجنب تعرضه والكمبيوتر لتلف دائم عند تشغيل الكمبيوتر.

1. أخرج المعالج الجديد من عبوته، وتوخ الحذر لتجنب لمس الجزء السفلي من المعالج.

إشعار: أسنان فتحة المعالج غير قوية، لتجنب التلف، تأكد من محاذاة المعالج بشكل سليم مع الفتحة ولا تستخدم القوة المفرطة عند تركيب المعالج. احرص على عدم لمس أو ثني السنون الموجودة على لوحة النظام.



1	اللسان	2	غطاء المعالج
3	المعالج	4	فتحة المعالج
5	مزلاج الاحتجاز	6	رافعة التحرير
7	مؤشر سن المعالج 1	8	علامة المحاذاة
9	خطاف الاحتجاز	10	علامة المحاذاة

2. أدر ذراع التحرير بشكل كامل حول محوره، وتأكد أن غطاء المعالج لا يزال مرفوعاً.

3. وجه علامتي المحاذاة بالمعالج ناحية علامتي المحاذاة بالفتحة.

4. قم بمحاذاة جوانب السن 1 للمعالج والفتحة، وضع المعالج برفق داخل المقبس، مع التأكد من توجيه المعالج بشكل صحيح.

إشعار: لتجنب التلف، تأكد من محاذاة المعالج بشكل سليم مع الفتحة ولا تستخدم القوة المفرطة عند تركيب المعالج.

5. اضغط على المعالج برفق داخل الفتحة حتى يستقر تمامًا.

6. اخفض غطاء المعالج.

ملاحظة: تأكد من وجود لسان الغطاء بحيث يكون أسفل مزلاج الاحتجاز عند تدوير ذراع التحرير ومثبتاً أسفل خطاف الاحتجاز.

7. أدر ذراع التحرير إلى الخلف نحو الفتحة وثبته أسفل خطاف الاحتجاز.

8. قم بتنظيف الشحم الحراري من أسفل المشنت الحراري.

إشعار: تأكد من وضع شحم حراري جديد. يعتبر الشحم الحراري هاماً لضمان الربط الحراري الكافي، الأمر الذي يعتبر ضرورياً لتشغيل المعالج على أفضل وجه.

9. ضع الشحم الحراري الجديد فوق المعالج.

01. أعد تركيب مجموعة المشنت الحراري/المروحة الخاصة بالمعالج (انظر إعادة تركيب مجموعة المشنت الحراري/المروحة الخاصة بالمعالج).

إشعار: تأكد من تركيب وثبيت مجموعة المشنت الحراري/المروحة بشكل صحيح.

11. اتبع الإجراءات المذكورة في بعد العمل في جهاز الكمبيوتر.

[رجوع إلى صفحة المحتويات](#)

محركات الأقراص

دليل خدمة Dell™ Vostro™ 420/220/220s

[محركات الأقراص الصلبة](#)

[قارئ بطاقات الوسائط](#)

[محرك الأقراص الضوئية](#)

[إزالة الصفحة المعدنية القابلة للكسر](#)

تنبيه: قبل أن تبدأ العمل بداخل الكمبيوتر، يرجى قراءة معلومات الأمان الواردة مع جهاز الكمبيوتر. لمزيد من المعلومات حول أفضل ممارسات الأمان، انظر صفحة التوافق مع اللوائح على www.dell.com/regulatory_compliance.

تنبيه: للحماية من الصدمة الكهربائية، عليك دوماً فصل الكمبيوتر عن مأخذ التيار الكهربائي قبل إزالة الغطاء.

إشعار: يتطابق إجراء إزالة محركات الأقراص الصلبة واستبدالها (ما لم يذكر غير ذلك) لأجهزة الكمبيوتر من طراز Vostro 420، Vostro 220، Vostro 220s؛ كما أن الرسوم التوضيحية المقدمة على سبيل المثال فقط ولا تختص بجهاز الكمبيوتر لديك على وجه التحديد.

محركات الأقراص الصلبة

تنبيه: قبل أن تبدأ العمل بداخل الكمبيوتر، يرجى قراءة معلومات الأمان الواردة مع جهاز الكمبيوتر. لمزيد من المعلومات حول أفضل ممارسات الأمان، انظر صفحة التوافق مع اللوائح على www.dell.com/regulatory_compliance.

تنبيه: للحماية من الصدمة الكهربائية، عليك دوماً فصل الكمبيوتر عن مأخذ التيار الكهربائي قبل إزالة الغطاء.

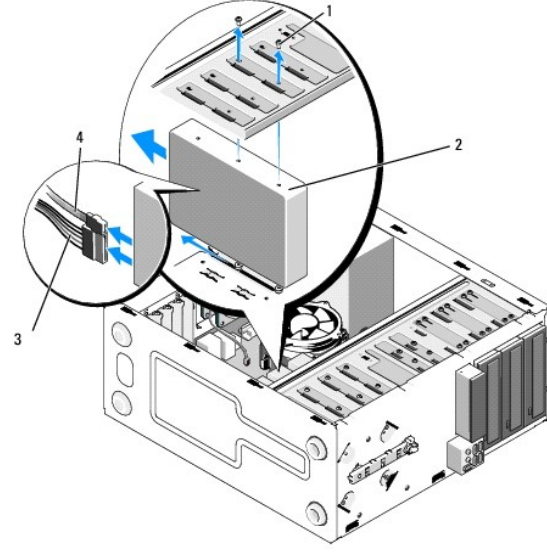
إشعار: لتجنب إتلاف محرك الأقراص، لا تضعه فوق سطح صلب. ضع محرك الأقراص بدلاً من ذلك فوق سطح سيزوده بمسند ملائم، مثل لوح فلين.

إشعار: إذا كنت تستبدل محرك أقراص صلبة يحتوي على بيانات تريد الاحتفاظ بها، فعليك إجراء نسخ احتياطي للملفات قبل إزالة محرك الأقراص الصلبة.

إزالة محرك أقراص صلبة

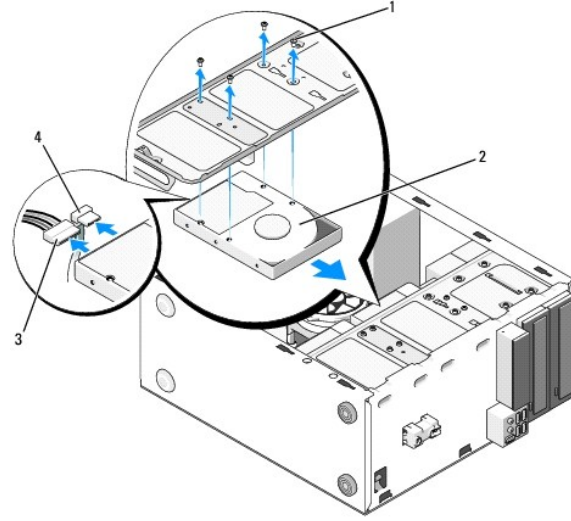
1. اتبع الإجراءات المذكورة في [فصل العمل في جهاز الكمبيوتر](#).
2. افتح غطاء الكمبيوتر (انظر [إزالة غطاء الكمبيوتر](#)).
3. بالنسبة للطراز Vostro 220s، قم بإزالة دعامة سند الهيكل (انظر [إزالة دعامة سند الهيكل](#)).
4. افصل كابل الطاقة وكابل البيانات عن الجانب الخلفي لمحرك الأقراص.
5. بالنسبة للطرازين Vostro 420، Vostro 220:
 - a. قم بفك المسامير التي تثبت محرك الأقراص الصلبة بحاوية المحرك.
 - b. أخرج محرك الأقراص الصلبة من الفتحة، باتجاه الجزء الخلفي من الكمبيوتر.

Vostro™ 420



المسامير (4)	1	محرك الأقراص الصلبة	2
كابل الطاقة	3	كابل البيانات	4

الطراز Vostro 220

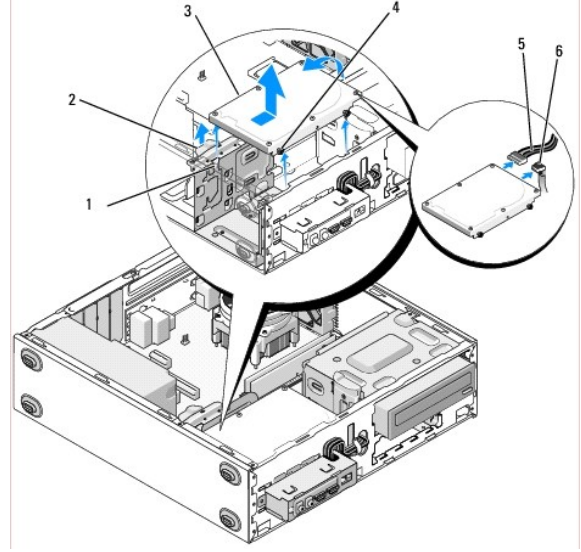


المسامير (4)	1	محرك الأقراص الصلبة	2
كابل الطاقة	3	كابل البيانات	4

6. بالنسبة للطراز Vostro 220s:

- ارفع مزلاج تحرير محرك الأقراص الصلبة وامسكه.
- أخرج محرك الأقراص الصلبة قليلاً من الفتحة، وقم بتدوير الجزء الخلفي من المحرك إلى أعلى حتى يصبح المحرك عموديًا على حاوية محرك الأقراص الصلبة، ثم وجه المسامير خلال قنوات التحويل بحاوية محرك الأقراص حتى يمكنك رفع المحرك إلى خارج الكمبيوتر.
- كرر ذلك [مع الخطوة a](#) مع [الخطوة b](#) محرك الأقراص الصلبة الثاني، في حالة تركيبه.

الطراز Vostro 220s



1	قوات التوصيل (2)	2	مزلاج تحرير محرك الأقراص الصلبة
3	محرك الأقراص الصلبة	4	موجهات المسامير (4)
5	كابل الطاقة	6	كابل البيانات

7. [الخطوة 3](#) في استبدال أو إضافة محرك قرص صلب.

انتقل إلى [الخطوة 8](#).

8. قم بفصل كابل البيانات من لوحة النظام (انظر [مكونات لوحة النظام](#)) وقم بإزالة الكابل من الكمبيوتر.

9. اتبع الإجراءات المذكورة في [بعد العمل في جهاز الكمبيوتر](#).

01. عندما تعيد تشغيل جهاز الكمبيوتر لديك، تحقق من معلومات إعداد محرك الأقراص الصلبة في برنامج إعداد النظام:

a. ادخل إلى برنامج إعداد النظام (انظر [برنامج إعداد النظام للإرشادات](#)).

b. في قسم **Drives (محركات الأقراص)** من برنامج إعداد النظام، **Drive 0 through 3** (من محرك الأقراص 1 إلى 3)، قم بضبط إعداد محرك الأقراص الصلبة على التهيئة الصحيحة.

استبدال أو إضافة محرك قرص صلب

1. اتبع الإجراءات المذكورة في [قبل العمل في جهاز الكمبيوتر](#).

2. افتح غطاء الكمبيوتر (انظر [إزالة غطاء الكمبيوتر](#)).

3. راجع المراجع الخاصة بمحرك الأقراص للتحقق من أنه تمت تهيئته ليعمل من الكمبيوتر الخاص بك.

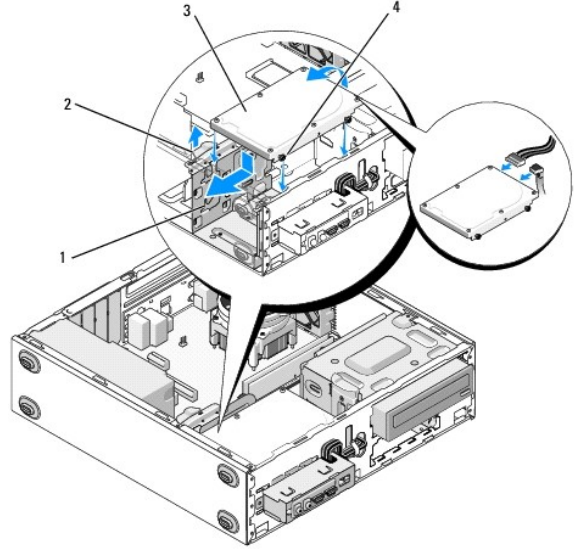
4. بالنسبة للطرز Vostro 220s:

a. ارفع مزلاج تحرير محرك الأقراص الصلبة وامسكه.

b. أخرج محرك الأقراص الصلبة قليلاً من الفتحة، وقم بتدوير الجزء الخلفي من المحرك إلى أعلى حتى يصبح المحرك عموديًا على حاوية محرك الأقراص الصلبة، ثم وجه المسامير خلال قنات التحويل بحاوية محرك الأقراص حتى يمكنك رفع المحرك إلى خارج الكمبيوتر.

c. كرر ذلك [الخطوة 8](#) مع [الخطوة 9](#) محرك الأقراص الصلبة الثاني، في حالة تركيبه.

الطرز Vostro 220s



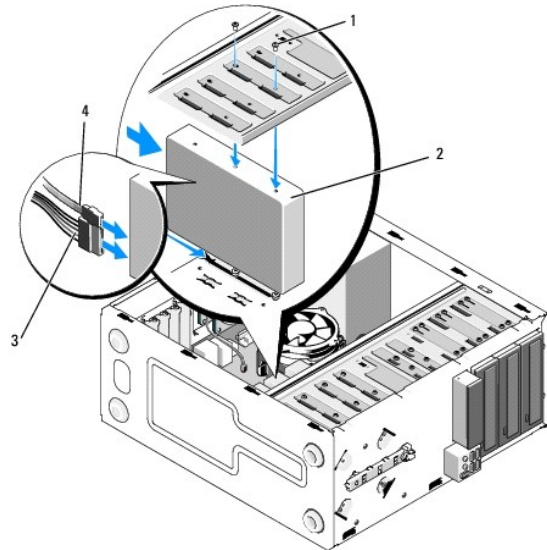
1	قنوات التحويل (2)	2	سقاطة تحرير محرك الأقراص الصلبة
3	محرك الأقراص الصلبة	4	موجهات المسامير (4)

5. بالنسبة للطرازين Vostro 420 و Vostro 220:

a. ضع محرك القرص الصلب داخل حاوية القرص الصلب.

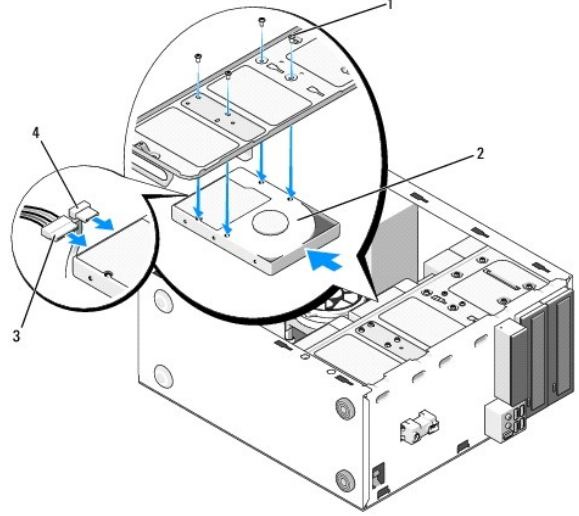
b. قم بضبط محاذاة الفتحات على جانب محرك الأقراص الصلبة مع الفتحات الموجودة في حاوية محرك الأقراص الصلبة، وقم بتثبيت المسامير لتثبيت محرك الأقراص الصلبة في الفتحة.

الطراز 420 Vostro



1	المسامير (إجمالي 4 مسامير: مسامير لتوجيه محرك الأقراص الصلبة داخل الفتحة؛ ومسامير لتثبيت محرك الأقراص الصلبة داخل الفتحة)	2	محرك الأقراص الصلبة
3	كابل الطاقة	4	كابل البيانات

الطراز 220 Vostro



1	المسامير (4)	2	محرك الأقراص الصلبة
3	كابل الطاقة	4	كابل البيانات

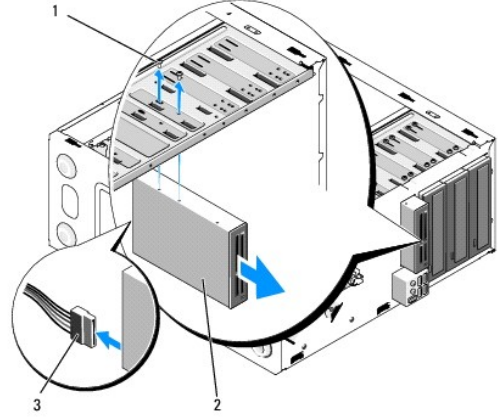
6. قم بتوصيل كبلي الطاقة والبيانات بالجانب الخلفي من محرك الأقراص الصلبة.
- ➔ **إشعار:** توجد مفاتيح على الموصلات حتى يتم الإدخال بصورة صحيحة؛ بحيث يوازي الشق أو السن المفقود في أحد الموصلات لسائلاً أو قطة مصممة في الموصل الآخر. قم بضبط محاذاة موصلات الكابل بصورة صحيحة قبل إدخالها حتى تتجنب إتلاف الموصلات.
7. تأكد أن الناحية الأخرى من كابل البيانات موصلة بواجهة موصل من النوع "SATA0" أو "SATA1" أو "SATA2" أو "SATA3" على لوحة النظام (انظر [مكونات لوحة النظام](#)).
8. افحص كافة الكابلات للتأكد من أنها متصلة بشكل ملائم وموصلة بإحكام.
9. بالنسبة للطرز Vostro 220s, أعد رف إسناد الهيكل إلى مكانه (انظر [إعادة تركيب دعامة سناد الهيكل](#)).
01. اتبع الإجراءات المذكورة في [بعد العمل في جهاز الكمبيوتر](#).
11. عندما تعيد تشغيل جهاز الكمبيوتر لديك، تحقق من معلومات إعداد محرك الأقراص الصلبة في برنامج إعداد النظام:
 - a. انقل إلى برنامج إعداد النظام (انظر [برنامج إعداد النظام للإرشادات](#)).
 - b. في قسم **Drives (محركات الأقراص)** من برنامج إعداد النظام، **Drive 0 through 3** (من محرك الأقراص 1 إلى 3)، قم بضبط إعداد محرك الأقراص الصلبة على التهيئة الصحيحة.
21. انظر المراجع المصاحبة لمحرك الأقراص للحصول على إرشادات حول تثبيت أية برامج مطلوبة لعمل محرك الأقراص.

قارئ بطاقات الوسائط

- ⚠ **تنبيه:** قبل أن تبدأ العمل بداخل الكمبيوتر، يرجى قراءة معلومات الأمان الواردة مع جهاز الكمبيوتر. لمزيد من المعلومات حول أفضل ممارسات الأمان، انظر صفحة التوافق مع اللوائح على www.dell.com/regulatory_compliance.
- ⚠ **تنبيه:** للحماية من الصدمة الكهربائية، عليك دوماً فصل الكمبيوتر عن المأخذ الكهربائي قبل نزع الغطاء.

إزالة قارئ بطاقة وسائط

1. اتبع الإجراءات المذكورة في [قبل العمل في جهاز الكمبيوتر](#).
2. افتح غطاء الكمبيوتر (انظر [إزالة غطاء الكمبيوتر](#)).
3. قم بإزالة الحافة الأمامية (انظر [إزالة الحافة الأمامية](#)).

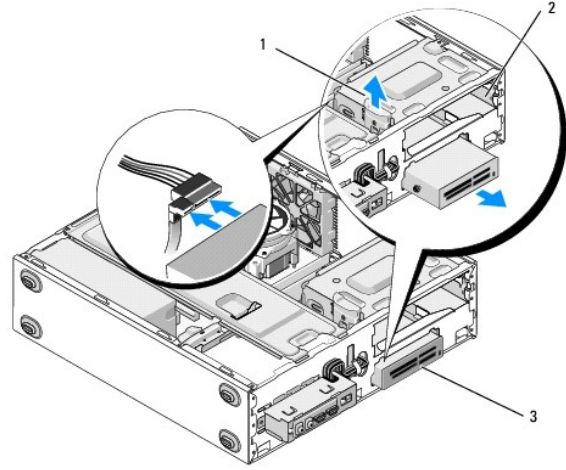


1	المسامير (2)	2	قارئ بطاقات الوسائط
3	كابل بظرف USB		

4. قم بفصل كابل USB عن الجزء الخلفي من قارئ بطاقات الوسائط.

5. قم بترك المسامير التي تثبت الجهاز في حاوية محرك القرص الصلب.

ارفع مزلاج التحرير الذي يثبت كلا من محرك الأقراص الضوئية ومحرك الأقراص مقاس 3,5 بوصة في حاويات محركات الأقراص المناسبة.



1	مزلاج التحرير	2	حاوية محرك الأقراص الضوئية
3	قارئ بطاقات الوسائط		

6. قم بتمرير الجهاز إلى الخارج عبر واجهة الكمبيوتر.

7. الخطوة 5: [الخطوة 5](#) [انتقل إلى](#) [استبدال أو إضافة قارئ بطاقات وسائط في](#).

انتقل إلى [الخطوة 8](#).

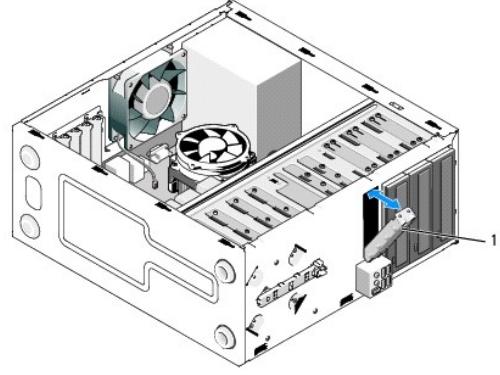
8. قم بفصل كابل واجهة USB من لوحة النظام (انظر [مكونات لوحة النظام](#)) وقم بإزالة الكابل من الكمبيوتر.

9. قم بتركيب مدخل اللوحة الأمامية مقاس 3,5 بوصة داخل فتحة محرك الأقراص الصلبة الخالية:

a. أمسك بمدخل اللوحة الأمامية بزاوية، وأدخل إحدى النهايتين داخل فتحة محرك الأقراص الصلبة.

b. ادفع نهاية المدخل الأخرى داخل الفتحة حتى تستقر في موضعها.

ملاحظة: التزمًا بمتطلبات FCC (لجنة الاتصالات الفيدرالية)، قم بتركيب مدخل اللوحة الأمامية مقاس 3,5 بوصة حيثما يتم إزالة الجهاز بصورة دائمة من الكمبيوتر.

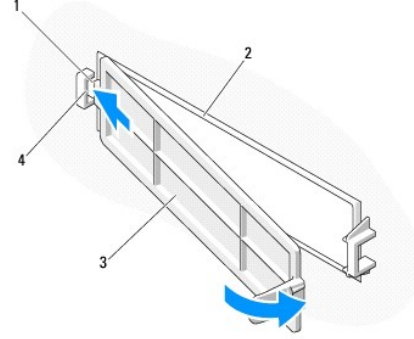


1	مدخل لوحة أمامية مقاس 3,5 بوصة
---	--------------------------------

01. بالنسبة للطراز Vostro 220s، انزع مزلاج التحرير إلى أسفل لتثبيت محرك الأقراص الضوئية مرة أخرى.

11. قم بتثبيت غطاء الفتحة الخالية في الحافة الأمامية:

- من داخل الحافة الأمامية، وفي أثناء الإمساك بالغطاء بزاوية، قم بإدخال اللسان في إحدى نهايتي الغطاء داخل الفتحة على النهاية المكافئة من فتحة الحافة الأمامية.
- قم بخفض الغطاء حتى يستقر بثبات داخل فتحة الحافة الأمامية.



1	اللسان	2	من داخل الحافة الأمامية
3	غطاء الفتحة الخالية	4	فتحة في فتحة الحافة الأمامية

21. أعد تركيب الحافة الأمامية (انظر [إعادة تركيب الحافة الأمامية](#)).

31. اتبع الإجراءات المذكورة في [بعد العمل في جهاز الكمبيوتر](#).

41. ادخل إلى برنامج إعداد النظام (انظر [برنامج إعداد النظام للارشادات](#)) وقم بتحديث إعدادات محرك القرص الصلب.

استبدال أو إضافة قارئ بطاقات وسائط

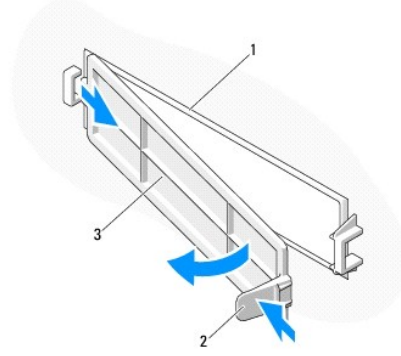
1. اتبع الإجراءات المذكورة في [قبل العمل في جهاز الكمبيوتر](#).

2. افتح غطاء الكمبيوتر (انظر [إزالة غطاء الكمبيوتر](#)).

3. قم بإزالة الحافة الأمامية (انظر [إزالة الحافة الأمامية](#)).

4. إذا كنت ستضيف قارئ بطاقات الوسائط إلى جهاز كمبيوتر لم يتم فيه تركيب جهاز مقاس 3,5 بوصة في فتحة محرك الأقراص، يجب أولاً أن:

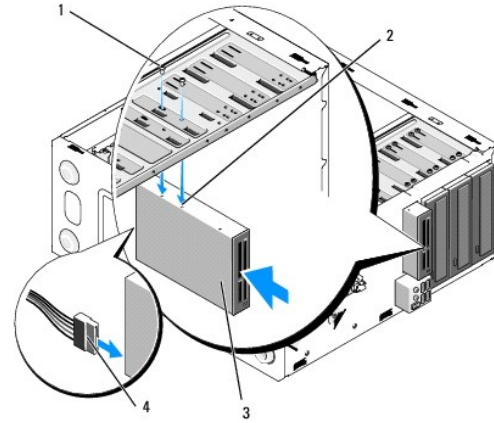
- قم بإزالة الصفحة المعدنية القابلة للكسر من فتحة محرك الأقراص مقاس 3,5 بوصة (انظر [إزالة الصفحة المعدنية القابلة للكسر](#)).
- Vostro 220s، ارفع مزلاج التحرير الذي يثبت كلاً من محرك الأقراص الضوئية ومحرك أقراص مقاس 3,5 بوصة في حاويات محركات الأقراص المناسبة.
- قم بإزالة غطاء الفتحة الخالية من الحافة الأمامية: من داخل الحافة الأمامية، اضغط على مزلاج التحرير على الغطاء وارفع الغطاء عن الحافة الأمامية.



1	من داخل الحافة الأمامية	2	مزلاج التحرير
3	غطاء الفتحة الخالية		

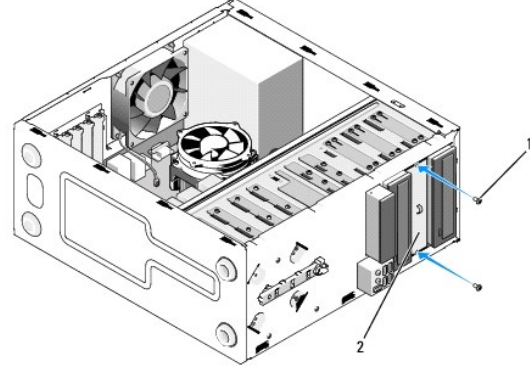
5. قم بإخراج قارئ بطاقات الوسائط من علبة.
6. بالنسبة لطراز Vostro 220s, قم بتثبيت مسامير على كل ناحية من قارئ بطاقات الوسائط.
7. مرر الجهاز بلطف داخل الفتحة من الجزء الأمامي من الكمبيوتر.
8. بالنسبة للطرزين Vostro 420 و Vostro 220:
 - a. اضبط محاذاة فتحات المسامير داخل الجهاز بفتحة المسامير والمنفذ في حاوية محرك الأقراص الصلبة.
 - b. أعد تركيب المسامير واربطهما بإحكام لتثبيت الجهاز داخل حاوية محرك الأقراص.
9. بالنسبة للطرز Vostro 220s, ادفع مزلاج التحرير إلى أسفل لتثبيت كل من محرك الأقراص الضوئية ومحرك أقراص مقاس 3.5 بوصة في حاويات محركات الأقراص المناسبة.

ملاحظة: قم بتثبيت قارئ بطاقات الوسائط داخل فتحة محرك الأقراص الصلبة قبل أن تقوم بتوصيل كابل واجهة USB بالجزء الخلفي من الجهاز.
10. قم بتوصيل كابل واجهة USB بالجزء الخلفي من الجهاز.
11. **إشعار:** توجد مفاتيح على الموصلات حتى يتم الإدخال بصورة صحيحة؛ بحيث يوازي الشق أو السن المفقود في أحد الموصلات لسلًا أو فتحة موصلة في الموصل الآخر. قم بضبط محاذاة موصلات الكابل بصورة صحيحة قبل إدخالها حتى تتجنب إتلاف الموصلات.
11. تأكد أن الناحية الأخرى من كابل واجهة USB متصل بفتحة توصيل USB على لوحة النظام (انظر [مكونات لوحة النظام](#)).



1	المسامير (2)	2	فتحات المسامير (2)
3	قارئ بطاقات الوسائط	4	كابل بطرف USB

21. أعد تركيب الحافة الأمامية (انظر [إعادة تركيب الحافة الأمامية](#)).
31. اتبع الإجراءات المذكورة في [بعد العمل في جهاز الكمبيوتر](#).
41. انظر المراجع المصاحبة لمحرك الأقراص للحصول على إرشادات حول تثبيت أية برامج مطلوبة لعمل محرك الأقراص.



1	المسامير (2)	2	مدخل لوحة أمامية مقاس 5,25 بوصة
---	--------------	---	---------------------------------

ملاحظة: التزاماً ببلوتح FCC (لجنة الاتصالات الفيدرالية) قم بتركيب مدخل اللوحة الأمامية مقاس 5,25 بوصة حيثما يتم إزالة محرك أقراص ضوئية بصورة دائمة من الكمبيوتر .

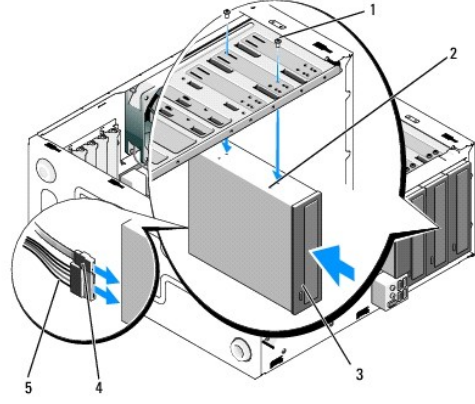
01. أعد تركيب الحافة الأمامية (انظر [إعادة تركيب الحافة الأمامية](#)).
11. اتبع الإجراءات المذكورة في [بعد العمل في جهاز الكمبيوتر](#).
21. ادخل إلى برنامج إعداد النظام (انظر [برنامج إعداد النظام](#) للارشادات) وقم بتحديث إعدادات محرك القرص الصلب.

استبدال أو إضافة محرك أقراص ضوئية

1. اتبع الإجراءات المذكورة في [قبل العمل في جهاز الكمبيوتر](#).
2. افتح غطاء الكمبيوتر (انظر [إزالة غطاء الكمبيوتر](#)).
3. قم بإزالة الحافة الأمامية (انظر [إزالة الحافة الأمامية](#)).
4. إذا كنت ستضيف محرك أقراص ضوئية في فتحة لم يتم تركيب جهاز فيها من قبل، فقم بإزالة الصفحة المعدنية القابلة للكسر (مدخل اللوحة الأمامية) من فتحة محرك الأقراص الخالية (انظر [إزالة الصفحة المعدنية القابلة للكسر](#)).
5. قم بإخراج محرك الأقراص الضوئية الجديد من عبوته.
6. مرر محرك الأقراص الضوئية بلطف داخل الفتحة من الجزء الأمامي من الكمبيوتر.
7. بالنسبة للطرازين Vostro 420 و Vostro 220:
 a. قم بمحاذاة فتحات المسامير الموجودة في محرك الأقراص الضوئية مع فتحات المسامير الموجودة في حاية محرك الأقراص.
 b. أعد تركيب المساميرين وارتبطهما بإحكام لتثبيت محرك الأقراص الضوئية.
8. قم بتوصيل كابل الطاقة وكابل البيانات في الجانب الخلفي لمحرك الأقراص.

إشعار: توجد مفاتيح على الموصلات حتى يتم الإدخال بصورة صحيحة؛ بحيث يوزي الشق أو السن المفقود في أحد الموصلات لسائلاً أو فتحة مصممة في الموصل الآخر. قم بضبط محاذاة موصلات الكابل بصورة صحيحة قبل إدخالها حتى تتجنب إتلاف الموصلات.

9. تأكد أن الناحية الأخرى من كابل البيانات موصلة بموصل من النوع SATA4 أو SATA5 أو SATA6 على لوحة المفاتيح (انظر [مكونات لوحة النظام](#)).



1	المسامير (2)	2	فتحات المسامير
3	محرك الأقراص الضوئية	4	كابل البيانات
5	كابل الطقة		

01. أعد تركيب الحافة الأمامية (انظر إعادة تركيب الحافة الأمامية).

11. اتبع الإجراءات المتكورة في بعد المل في جهاز الكمبيوتر.

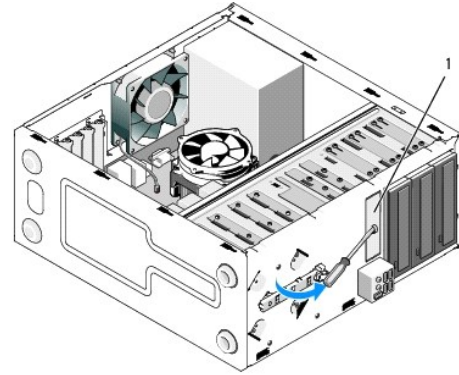
21. انظر المراجع المصاحبة لمحرك الأقراص للحصول على إرشادات حول تثبيت أية برامج مطلوبة لعمل محرك الأقراص.

31. ادخل إلى برنامج إعداد النظام (انظر برنامج إعداد النظام للإرشادات) وقم بتحديث إعدادات محرك القرص الصلب.

إزالة الصفحة المعدنية القابلة للكسر

Vostro 220 و Vostro 420 الطرازان

الطراز Vostro 420

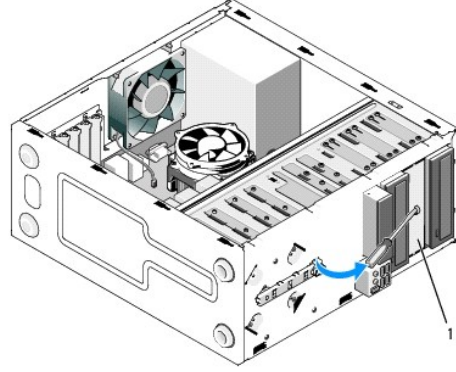


1	صفحة معدنية قابلة للكسر لفتحة مقاس 3,5 بوصات
---	--

إزالة الصفحة المعدنية القابلة للكسر الخاصة بفتحة مقاس 3,5 بوصات، أدخل طرف مفك Philips داخل المنفذ على الصفحة، وقم بتدوير المفك للخارج لثني وكسر اللسانين المعدنيين اللذين يربطان الصفحة بالهيكل.

ملاحظة: تخلف من الصفحة المعدنية القابلة للكسر الخاصة بفتحة مقاس 3,5 بوصات بمجرد إخراجها. إنها ليست مصممة ليعاد استخدامها. يتوفر مدخل لوحة أمامية لتغطية الفتحة الخالية مقاس 3,5 بوصات (مجرد أن تتم إزالة الصفحة المعدنية القابلة للكسر لأول مرة) إذا قررت إزالة الجهاز بصورة دائمة من الفتحة مقاس 3,5 بوصات.

يمكن إعادة استخدام الصفحة المعدنية القابلة للكسر الخاصة بفتحة محرك الأقراص الصلبة مقاس 5,25 بوصة كمدخل لوحة أمامية لتغطية فتحة محرك أقراص مقاس 2,25 خالية. قبل إزالة الصفحة المعدنية لفتحة محرك الأقراص الضوئية (فتحة محرك مقاس 5,25 بوصة، لاحظ هل) هي صفحة قابلة للكسر أو أنها مثبتة بمسمارين. قم بإزالة المسمارين، إذا كانا مركبين، أو استخدم مفك Philips لكسر الصفحة، حسب ما هو مناسب.



1 | صفحة معدنية لفتحة مقاس 5,25 بوصة (لفتحة محرك الأقراص الضوئية الخالية)

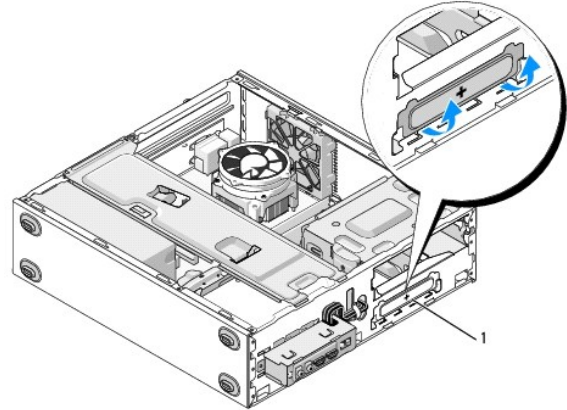
ملاحظة: احتفظ بالصفحة المعدنية مقاس 5,25 بوصة لإعادة استخدامها في المستقبل إذا كنت قد قررت أن تزيل محرك الأقراص الضوئية للأبدي. إن الصفائح المعدنية القابلة للكسر الخاصة بفتحات محركات الأقراص الضوئية هي فقط التي توجد فيها فتحات مسامير لإعادة الاستخدام. يجب تغطية فتحة محرك الأقراص الضوئية الخالية بصفحة معدنية (مدخل لوحة أمامية) حسب تصنيفات لجنة الاتصالات الفيدرالية.

الطراز Vostro 220s

لإزالة الصفحة المعدنية القابلة للكسر الخاصة بفتحة مقاس 3,5 بوصة، قم بتدوير الجهة العليا للتي وكسر الأسنة المعدنية التي تربط الصفحة بالهيكل.

ملاحظة: تخلص من الصفحة المعدنية القابلة للكسر الخاصة بفتحة مقاس 3,5 بوصة بمجرد إخراجها إنها ليست مصممة لإعادة استخدامها. يتوفر مدخل لوحة أمامية لتغطية الفتحة الخالية مقاس 3,5 بوصة (بمجرد أن تتم إزالة الصفحة المعدنية القابلة للكسر لأول مرة) إذا قررت إزالة الجهاز بصورة دائمة من الفتحة مقاس 3,5 بوصة.

الطراز Vostro 220s



1 | صفحة معدنية قابلة للكسر لفتحة مقاس 3,5 بوصة

[رجوع إلى صفحة المحتويات](#)

المروحة

دليل خدمة Dell™ Vostro™ 420/220/220s

إزالة مروحة الهيكل

استبدال مروحة الهيكل

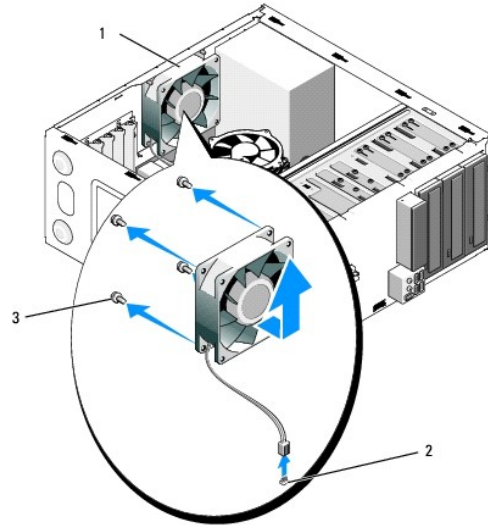
⚠ تنبيه: قبل أن تبدأ العمل بداخل الكمبيوتر، يرجى قراءة معلومات الأمان الواردة مع جهاز الكمبيوتر. لمزيد من المعلومات حول أفضل ممارسات الأمان، انظر صفحة التوافق مع اللوائح على www.dell.com/regulatory_compliance.

⚠ تنبيه: للحماية من احتمال التعرض لصدمة كهربائية أو جرح بسبب حركة شفرات المروحة أو غير ذلك من الإصابات غير المتوقعة، احرص دائمًا على فصل الكمبيوتر عن مأخذ التيار الكهربائي قبل إزالة الغطاء. ⚠ إشعار: يتطابق إجراء إزالة مروحة الهيكل واستبدالها (ما لم يذكر غير ذلك) لأجهزة الكمبيوتر من طراز Vostro 420 و Vostro 220 و Vostro 220s؛ كما أن الرسوم التوضيحية المقدمة على سبيل المثال فقط ولا تخص جهاز الكمبيوتر الخاص بك على وجه التحديد.

إزالة مروحة الهيكل

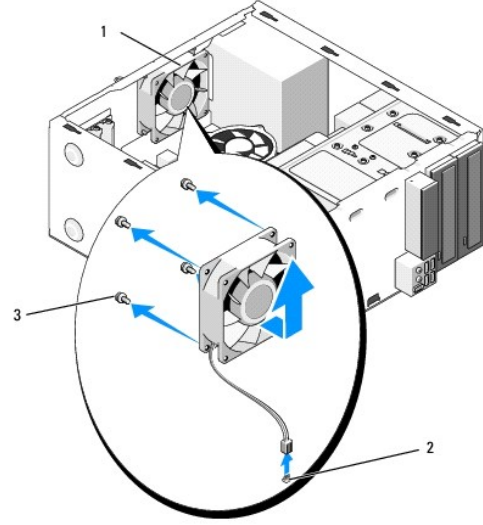
1. اتبع الإجراءات المذكورة في [قبل العمل في جهاز الكمبيوتر](#).
2. افتح غطاء الكمبيوتر (انظر [إزالة غطاء الكمبيوتر](#)).
3. فصل كابل مروحة الهيكل عن لوحة النظام.
4. قم بترك المسامير (المسامير) الذي يثبت المروحة بالهيكل مع الإمسك بمروحة الهيكل في مكانها.
5. بالنسبة للطراز Vostro 220s، حرك المروحة باتجاه مقبض الكمبيوتر لفصلها عن الهيكل.
6. حرك المروحة ببطء وحرص نحو منتصف الكمبيوتر، وارفع المروحة بعيدًا عن الهيكل.

الطراز Vostro 420



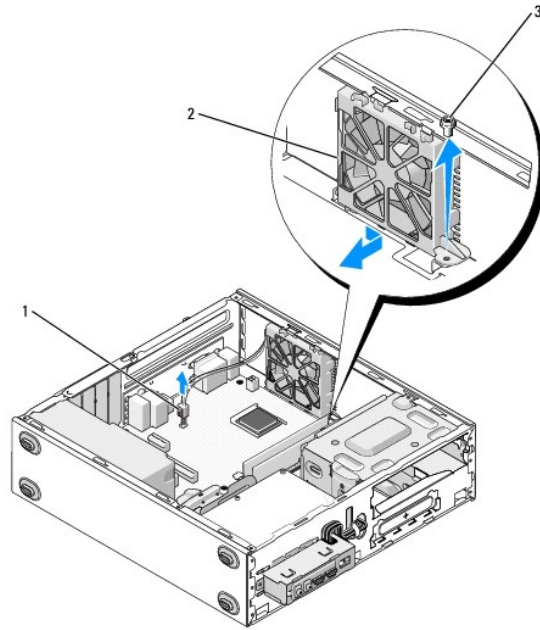
1	مروحة الهيكل	2	فتحة توصيل الطاقة بلوحة النظام
	(المسامير 4)		

الطراز Vostro 220



1	مروحة الهيكل	2	فتحة توصيل الطاقة بلوحة النظام
3	المسامير (4)		

الطراز Vostro 220s



1	فتحة توصيل الطاقة بلوحة النظام	2	مروحة الهيكل
3	المسامير		

استبدال مروحة الهيكل

1. بالنسبة للطراز Vostro 220s:

- اخفض المروحة داخل الهيكل حتى تتوازن فتحة المسامير داخل المروحة وحرك فتحة المسامير قليلا إلى الأمام في قمة المروحة على الهيكل.
- اضغط المروحة داخل هذا الجانب من الهيكل, ثم حركها نحو الجزء الخلفي من الكمبيوتر حتى تستقر أمام النهايات.
- انتقل إلى [الخطوة 3](#).

2. في أثناء الاحتفاظ بمروحة الهيكل في مكانها، قم بمحاذاة فتحة (فتحات) المسمار وقم بتركيب المسمار (المسامير) الذي يثبت المروحة بالهيكل.

3. اربط كابل المروحة بلوحة النظام (انظر [مكونات لوحة النظام](#)).

4. اتبع الإجراءات المذكورة في [بعد العمل في جهاز الكمبيوتر](#).

[رجوع إلى صفحة المحتويات](#)

مجموعة المشتت الحراري / المروحة الخاصة بالمعالج

دليل خدمة Dell™ Vostro™ 420/220/220s

- إزالة مجموعة المشتت الحراري/المروحة الخاصة بالمعالج
- إعادة تركيب مجموعة المشتت الحراري/المروحة الخاصة بالمعالج

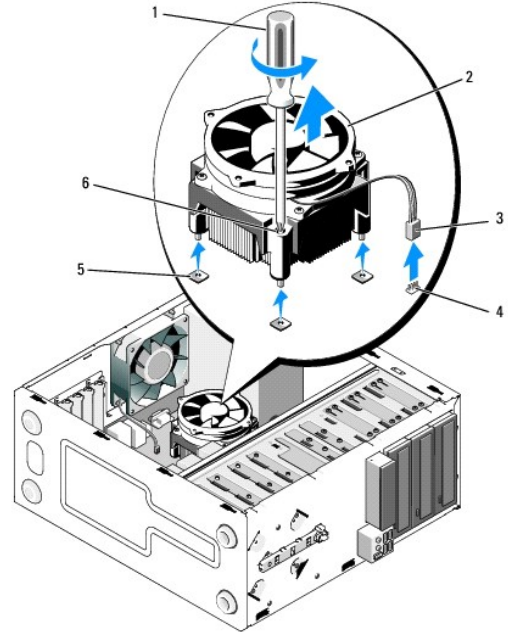
تنبيه: قبل أن تبدأ العمل بداخل الكمبيوتر، يرجى قراءة معلومات الأمان الواردة مع جهاز الكمبيوتر. لمزيد من المعلومات حول أفضل ممارسات الأمان، انظر صفحة التوافق مع اللوائح على www.dell.com/regulatory_compliance.

تنبيه: للحماية من احتمال التعرض لصدمة كهربائية أو جرح بسبب حرارة شفرات المروحة أو غير ذلك من الإصابات غير المتوقعة، احرص دائماً على فصل الكمبيوتر عن مأخذ التيار الكهربائي قبل إزالة الغطاء.

إشعار: ينطبق الإجراء الخاص بإزالة وإعادة تركيب مجموعة المشتت الحراري/المروحة الخاصة بالمعالج بالنسبة لأجهزة الكمبيوتر من طراز Vostro 420، Vostro 220، و Vostro 220s؛ كما أن الرسم التوضيحي المقدم على سبيل المثال فقط ولا يختص بجهاز الكمبيوتر الخاص بك على وجه التحديد.

إزالة مجموعة المشتت الحراري / المروحة الخاصة بالمعالج

- اتبع الإجراءات المذكورة في قبل العمل في جهاز الكمبيوتر.
- افتح غطاء الكمبيوتر (انظر إلى آلة غطاء الكمبيوتر).
- افصل كابل مجموعة المشتت الحراري/المروحة عن لوحة النظام.
- قم برفع مسامير التثبيت الأربعة التي تثبت مجموعة المشتت الحراري/المروحة على لوحة النظام.
- ارفع مجموعة المشتت الحراري/المروحة لأعلى برفق وأخرجها من الكمبيوتر. ضع المجموعة بحيث تتجه المروحة لأسفل والشحم الحراري لأعلى.

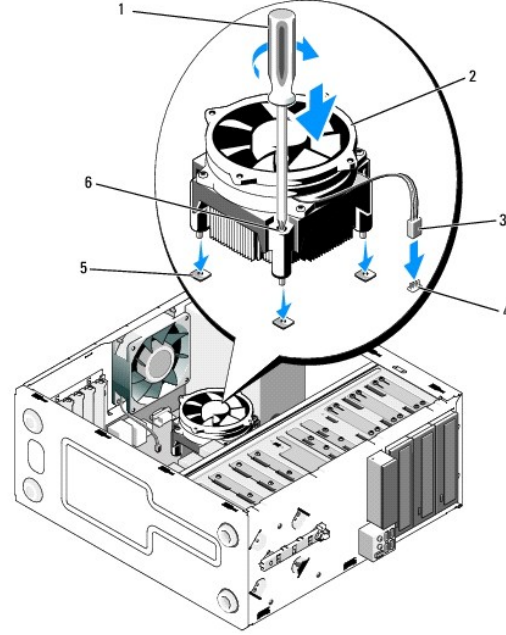


1	مفك Phillips	2	مجموعة المشتت الحراري/المروحة
3	كابل المشتت الحراري/المروحة	4	موصل المروحة بلوحة النظام
5	فتحات المسامير ذات البطانات المطاطية (4)	6	مسامير التثبيت (4)

إعادة تركيب مجموعة المشتت الحراري/ المروحة الخاصة بالمعالج

إشعار: إذا لم يتطلب المعالج الجديد تركيب مشتت حراري جديدًا، فأعد استخدام مجموعة المشتت الحراري/المروحة الأصلية عند استبدال المعالج.

1. ضع المحلول الحراري على المشتت الحراري حسب الحاجة.
2. قم بحاذة مسامير التثبيت الأربعة الموجودة على مجموعة المشتت الحراري/المروحة مع الفتحات والبطانات المطاطية الموجودة على لوحة النظام.



1	مفك Phillips	2	مجموعة المشتت الحراري/المروحة
3	كابل المشتت الحراري/المروحة	4	موصل المروحة في لوحة النظام
5	فتحات المسامير ذات البطانات المطاطية	6	مسامير التثبيت (4)

3. احكم ربط مسامير التثبيت الأربعة بشكل متساو لتثبيت مجموعة المشتت الحراري/المروحة على لوحة النظام.

إشعار: تأكد من تركيب وتثبيت مجموعة المشتت الحراري على نحو سليم.

4. قم بتوصيل كابل مجموعة المشتت الحراري/المروحة بلوحة النظام (انظر [مكونات لوحة النظام](#)).

5. اتبع الإجراءات المذكورة في [بعد العمل في جهاز الكمبيوتر](#).

[رجوع إلى صفحة المحتويات](#)

لوحة الإدخال/الإخراج

Dell™ Vostro™ 420/220/220s دليل خدمة

إزالة لوحة الإدخال/الإخراج

إعادة تركيب لوحة الإدخال/الإخراج

⚠ تنبيه: قبل أن تبدأ العمل بداخل الكمبيوتر، يرجى قراءة معلومات الأمان الواردة مع جهاز الكمبيوتر. لمزيد من المعلومات حول أفضل ممارسات الأمان، انظر صفحة التوافق مع اللوائح على www.dell.com/regulatory_compliance.

⚠ تنبيه: للحماية من الصدمة الكهربائية، عليك دوماً فصل الكمبيوتر عن مأخذ التيار الكهربائي قبل إزالة الغطاء.

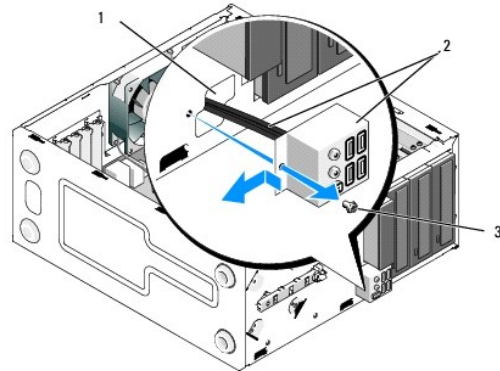
⚠ إشعار: يتطابق إجراء إزالة لوحة الإدخال/الإخراج واستبدالها (ما لم يذكر غير ذلك) لأجهزة الكمبيوتر من طراز Vostro 420 و Vostro 220 و Vostro 220s؛ كما أن الرسوم التوضيحية المقدمة على سبيل المثال فقط ولا تخص بجهاز الكمبيوتر الخاص بك على وجه التحديد.

إزالة لوحة الإدخال/الإخراج

📌 ملاحظة: لاحظ اتجاه كل الكابلات أثناء إزالتها حتى تستطع إعادة توجيهها بشكل صحيح عند تركيب لوحة الإدخال/الإخراج الجديدة.

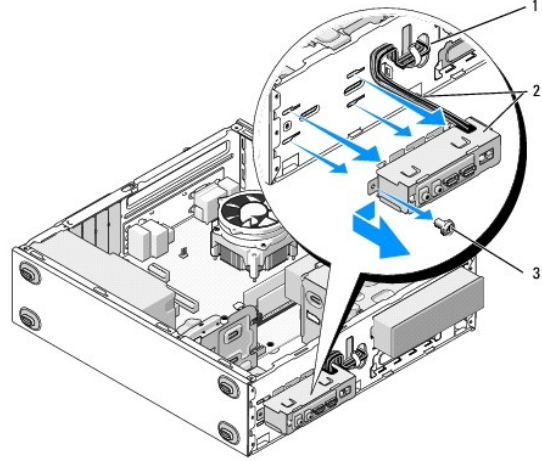
1. اتبع الإجراءات المذكورة في [فصل العمل في جهاز الكمبيوتر](#).
2. افتح غطاء الكمبيوتر (انظر [إزالة غطاء الكمبيوتر](#)).
3. قم بإزالة الحافة الأمامية (انظر [إزالة الحافة الأمامية](#)).
4. قم بفصل كابلات لوحة الإدخال/الإخراج عن لوحة النظام.
5. بالنسبة للطراز Vostro 220s:
 - a. قم بإزالة دعامة سند الهيكل (انظر [إزالة دعامة سند الهيكل](#)).
 - b. قم بإزالة محركات الأقراص الصلبة من حاوية محرك الأقراص الصلبة (انظر [إزالة محرك أقراص صلبة](#)).
6. قم بفصل الكابلات عن السن (الأسنان) المعدني، إن وجد، الذي يثبت الكابلات داخل الهيكل.
7. قم بترك المسامير التي يثبت لوحة الإدخال/الإخراج في اللوحة الأمامية.
8. ⚠ إشعار: عند إخراج لوحة الإدخال/الإخراج من الكمبيوتر، وجه الكابلات بحرص خلال فتحات الإضافة والفتحات وفتحة اللوحة الأمامية وذلك لتجنب تلف فتحات توصيل الكابل ومشبك (مشابك) توجيه الكابل (إن وجد).
8. اخرج لوحة الإدخال/الإخراج ببطء وحرص من الكمبيوتر مع توجيه الكابلات خلال فتحات الإضافة والفتحات وفتحة اللوحة الأمامية.

الطراز Vostro 420



1	فتحة اللوحة الأمامية	2	لوحة وكابلات الإدخال/الإخراج
3	المسامير		

الطراز Vostro 220s



1	فتحة اللوحة الامامية	2	لوحة وكابلات الإدخال/الإخراج
3	المسمار		

إعادة تركيب لوحة الإدخال/الإخراج

ⓘ **إشعار:** احرص على عدم إتلاف فتحات توصيل الكابلات ومشبك (مشابك) توجيه الكابلات (إن وجد) عند تمرير لوحة الإدخال/الإخراج إلى داخل الكمبيوتر.

- وجه كابلات لوحة الإدخال/الإخراج داخل الهيكل خلال فتحة لوحة الإدخال/الإخراج، ووجهها خلال الفتحات وفتحات الإضافة المختلفة.
- ضع كابلات لوحة الإدخال/الإخراج داخل مشبك (مشابك) الكابل (إن وجد).
- أعد تركيب المسمار الذي يثبت لوحة الإدخال/الإخراج واربطه بإحكام.
- أعد توصيل الكابلات بلوحة النظام (انظر [مكونات لوحة النظام](#)).
- بالنسبة للطرز Vostro 220s:
 - قم بإزالة دعامة سند الهيكل (انظر [إعادة تركيب دعامة سند الهيكل](#)).
 - أعد تركيب أية محركات أقراص صلب في حاوية القرص الصلب (انظر [استبدال أو إضافة محرك قرص صلب](#)) والتي قد قمت بإزالتها في [الخطوة 5](#) من [إزالة لوحة الإدخال/الإخراج](#).
- اتبع الإجراءات المذكورة في [بند العمل في جهاز الكمبيوتر](#).

[رجوع إلى صفحة المحتويات](#)

وحدات الذاكرة

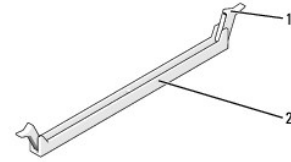
دليل خدمة Dell™ Vostro™ 420/220/220s

- إخراج وحدات الذاكرة
- استبدال وحدة ذاكرة أو إضافتها

تنبيه: قبل أن تبدأ العمل بداخل الكمبيوتر، يرجى قراءة معلومات الأمان الواردة مع جهاز الكمبيوتر. لمزيد من المعلومات حول أفضل ممارسات الأمان، انظر صفحة التوافق مع اللوائح على www.dell.com/regulatory_compliance

إخراج وحدات الذاكرة

- اتبع الإجراءات المذكورة في قبل العمل في جهاز الكمبيوتر.
- افتح غطاء الكمبيوتر (انظر إعادة غطاء الكمبيوتر إلى مكانه).
- حدد موقع وحدات الذاكرة على لوحة النظام (انظر مكونات لوحة النظام).
- اضغط على مشبك التثبيت عند طرفي موصل وحدة الذاكرة.



1	مشابك التثبيت (2)	2	موصل وحدة الذاكرة
---	-------------------	---	-------------------

- امسك الوحدة واسحبها إلى أعلى.

إذا ما واجهتك صعوبة في إخراج الوحدة، فعليك تحريكها برفق إلى الخلف وإلى الأمام لإخراجها من الموصل.

استبدال وحدة ذاكرة أو إضافتها

إشعار: لا تتم بتركيب وحدات ذاكرة ECC.

إشعار: إذا قمت بإخراج وحدات الذاكرة الأصلية من الكمبيوتر أثناء تحديث الذاكرة، فاحتفظ بها بعيداً عن أية وحدات أخرى جديدة، حتى إذا كنت قد اشترت هذه الوحدات الجديدة من Dell. إذا أمكن، لا تتم بتركيب وحدة ذاكرة أصلية مع وحدة ذاكرة جديدة. وإلا، فإن يبدأ تشغيل الكمبيوتر بشكل صحيح. عمليات تهيئة الذاكرة الموصى بها لطراز Vostro 420 هي:

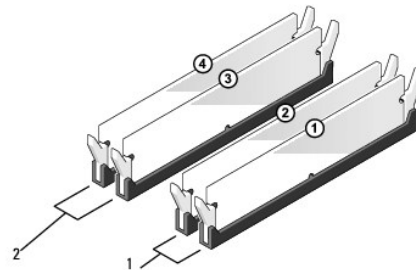
- زوج متطابق من وحدات الذاكرة يتم تركيبه في فتحتي التوصيل DIMM 1 و DIMM 2 أو
- زوج متطابق من وحدات الذاكرة يتم تركيبه في فتحتي التوصيل DIMM 1 و DIMM 2 وزوج آخر متطابق يتم تركيبه في فتحتي التوصيل DIMM 3 و DIMM 4.

ملاحظة: إذا قمت بتركيب زوجين متطابقين من وحدات الذاكرة PC2-5300 (ذاكرة DDR2 بسرعة 667 ميجاهرتز) و PC2-6400 (ذاكرة DDR2 بسرعة 800 ميجاهرتز)، فستعمل الوحدات وفق أقل وحدات الذاكرة المُركبة سرعة.

ملاحظة: تأكد من تركيب وحدة ذاكرة واحدة في فتحة التوصيل 1 لذاكرة DIMM، فتحة التوصيل الأقرب إلى المعالج، وذلك قبل تركيب وحدات في أية فتحة توصيل أخرى.

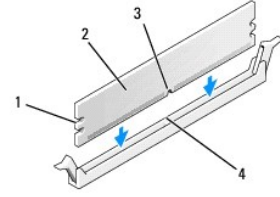
ملاحظة: يمكن أن يستوعب الطراز Vostro 420 أربع فتحات توصيل DIMM؛ ويمكن أن يستوعب الطرازان Vostro 220 و Vostro 220s فتحتي توصيل DIMM.

الطراز Vostro 420



1	الزوج أ: زوج متطابق من وحدات الذاكرة في فتحتي التوصيل DIMM_2 و DIMM_1	2	الزوج ب: زوج متطابق من وحدات الذاكرة في فتحتي التوصيل DIMM_4 و DIMM_3
---	---	---	---

1. قم بمحاذاة العلامة الموجودة في أسفل وحدة الذاكرة مع العارضة الموجودة في فتحة التوصيل.

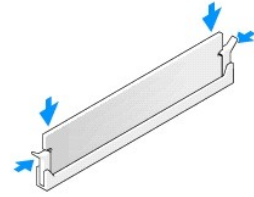


1	الفتحة (2)	2	وحدة الذاكرة
3	العلامة	4	العارضة

ⓘ إشعار: لتجنب إلحاق الضرر بوحدة الذاكرة، اضغط عليها إلى الأسفل نحو الموصل مع استخدام قوة معادلة على كل طرف من طرفي وحدة الذاكرة.

2. أدخل وحدة الذاكرة في الموصل حتى تستقر في مكانها وتصدر صوتاً.

إذا أدخلت وحدة الذاكرة بشكل صحيح، فستستقر مثاليك التثبيت في الفتحتين الموجودتين في طرفي وحدة الذاكرة وتصدر صوتاً.



3. اتبع الإجراءات المذكورة في [بعد العمل في جهاز الكمبيوتر](#).

4. عندما تظهر رسالة تنص على أن حجم الذاكرة قد تغير، اضغط على <F1> للمتابعة.

5. سجل دخولك إلى الكمبيوتر.

6. انقر بزر الماوس الأيمن فوق رمز **My Computer (جهاز الكمبيوتر)** الموجود على سطح مكتب @Windows ثم انقر فوق **Properties (خصائص)**.

7. انقر فوق التبويب **General (عام)**.

8. للتحقق من أن الذاكرة قد تم تركيبها بشكل صحيح وأن الكمبيوتر قد تعرف عليها، افحص مقدار الذاكرة (RAM) المدرجة.

[رجوع إلى صفحة المحتويات](#)

وحدة الإمداد بالطاقة

دليل خدمة Dell™ Vostro™ 420/220/220s

- 1. إزالة وحدة الإمداد بالطاقة
- 2. إعادة تركيب وحدة الإمداد بالطاقة
- 3. فتحات توصيل التيار المستمر لوحدة الإمداد بالطاقة
- 4. تعيينات أسنان فتحة توصيل التيار المستمر لوحدة الإمداد بالطاقة

تنبيه: قبل أن تبدأ العمل بداخل الكمبيوتر، يرجى قراءة معلومات الأمان الواردة مع جهاز الكمبيوتر. لمزيد من المعلومات حول أفضل ممارسات الأمان، انظر صفحة التوافق مع اللوائح على www.dell.com/regulatory_compliance.

تنبيه: للحماية من الصدمة الكهربائية، عليك دوماً فصل الكمبيوتر عن مأخذ التيار الكهربائي قبل إزالة الغطاء.

إشعار: يتعلق إجراء إزالة وحدة الإمداد بالطاقة واستبدالها (ما لم يذكر غير ذلك) لأجهزة الكمبيوتر من طراز Vostro 420، Vostro 220، Vostro 220s؛ كما أن الرسم التوضيحي المقدم على سبيل المثال فقط ولا يختص بجهاز الكمبيوتر الخاص بك على وجه التحديد.

إزالة وحدة الإمداد بالطاقة

1. اتبع الإجراءات المذكورة في قبل العمل في جهاز الكمبيوتر.

2. افتح غطاء الكمبيوتر (انظر إلى إلة غطاء الكمبيوتر).

إشعار: لاحظ توجيه كابلات طاقة التيار المستمر أسفل الأسنان المعنية (إن وجدت) في هيكل الكمبيوتر في أثناء قيامك بإزالتها من لوحة النظام ومحركات الأقراص. يجب أن توجه هذه الكابلات بطريقة مناسبة مرة أخرى عندما تعيد تركيب وحدة الإمداد بالطاقة وذلك من أجل منع الضغط عليهم أو تعديدهم.

3. بالنسبة للطراز Vostro 220s:

a. قم بإزالة دعامة سند الهيكل (انظر إلى إلة دعامة سند الهيكل).

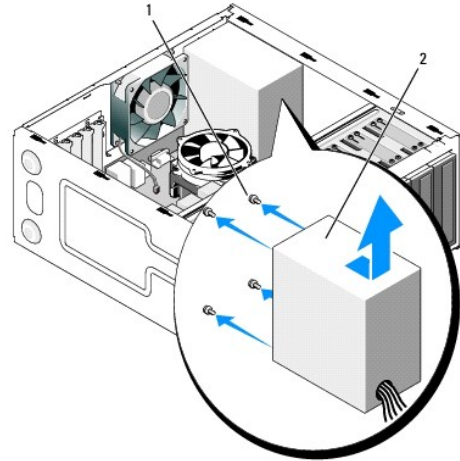
b. حرك محرك الأقراص الضوئية إلى الأمام بما يكفي للوصول إلى موصل PWR1 على لوحة النظام.

c. قم بإزالة أية بطاقات PCI Express أو PCI مركبة (انظر إلى إلة بطاقة PCI Express أو PCI).

4. قم بفصل كابلات طاقة التيار المستمر عن لوحة النظام (انظر مكونات لوحة النظام) ومحركات الأقراص.

5. قم بفصل الكابلات من أسنان التوجيه (إن وجدت) الموجودة على الهيكل.

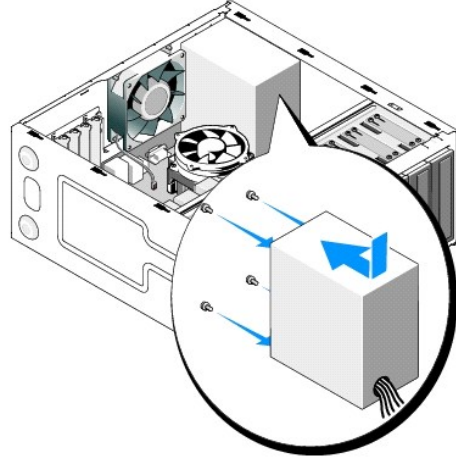
6. قم بإزالة المسامير التي تربط وحدة الإمداد بالطاقة بالجزء الخلفي من هيكل الكمبيوتر.



1	المسامير (4) (3 مسامير فقط للطراز Vostro 220s)	2	وحدة الإمداد بالطاقة
---	--	---	----------------------

7. حرك وحدة الإمداد بالطاقة باتجاه واجهة الكمبيوتر وارفعها إلى أعلى.

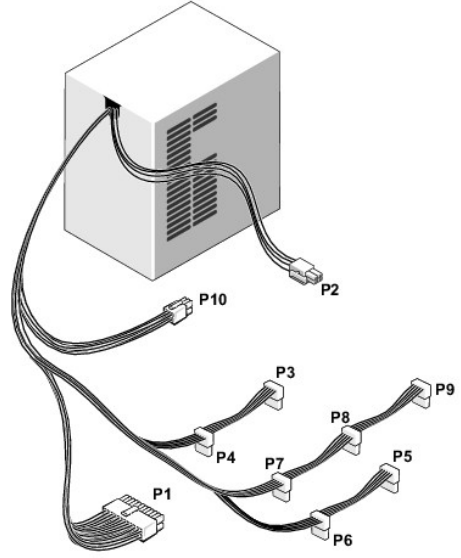
إعادة تركيب وحدة الإمداد بالطاقة



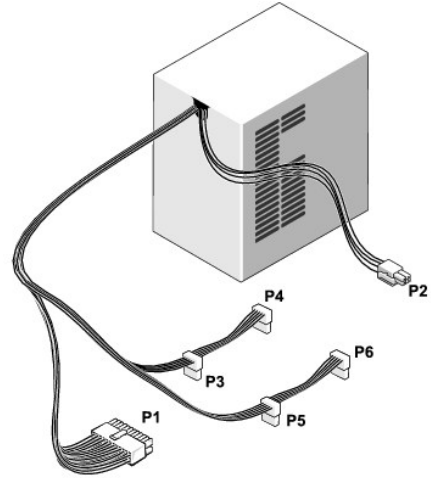
1. ضع الوحدة البديلة للإمداد بالطاقة في مكانها.
2. قم بإعادة تركيب المسامير التي تقوم بتثبيت وحدة الإمداد بالطاقة بالجهة الخلفية لهيكل الكمبيوتر وارتبطها بإحكام.
- ⚠ **تنبيه:** قد يؤدي تعثر إعادة تركيب وإحكام جميع المسامير إلى حدوث صدمة كهربائية حيث تعتبر هذه المسامير جزءاً رئيسياً من نظام التأسيس.
⚡ **إشعار:** وجه كابلات طاقة التيار المستمر بينما تقوم بإدخالها في أسنان التوجيه (إن وجدت). يجب توجيه الكابلات بشكل صحيح لتفادي إتلافها.
3. أعد توصيل كابلات التيار المباشر بلوحة النظام والمشغلات.
- 🔍 **ملاحظة:** تحقق من كافة توصيلات الكابلات للتأكد من تثبيتها بأمان.
4. بالنسبة للطرز Vostro 220s:
 - a. قم بإعادة تركيب أية بطاقات PCI أو PCI Express (انظر [تركيب بطاقة PCI أو PCI Express](#)).
 - b. ضع محرك الأقراص الضوئية مرة أخرى داخل فتحة إضائة محرك الأقراص.
 - c. قم باستبدال دعامة سند الهيكل (انظر [إعادة تركيب دعامة سند الهيكل](#)).
5. اتبع الإجراءات المذكورة في [بعد العمل في جهاز الكمبيوتر](#).

فتحات توصيل التيار المستمر لوحدة الإمداد بالطاقة

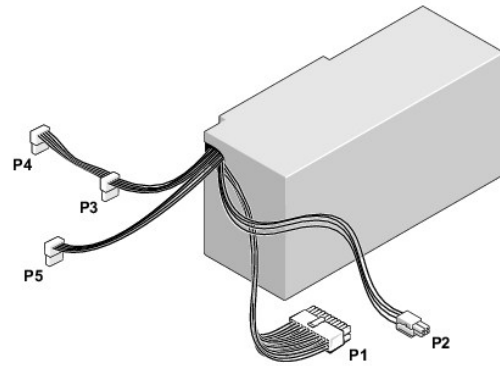
الطرز Vostro 420



النظام Vostro 220



النظام Vostro 220s



تعيينات أسنان فتحة توصيل التيار المستمر لوحدة الإمداد بالطاقة

موصل طاقة تيار مستمر P1

13 14 15 16 17 18 19 20 21 22 23 24



رقم PIN	اسم الإشارة	لون السلك	حجم السلك
1	3,3 فولت	برتقالي	AWG 20
2	3,3 فولت	برتقالي	AWG 20
3	RTN	أسود	AWG 20
4	5 فولت	أحمر	AWG 20
5	RTN	أسود	AWG 20
6	5 فولت	أحمر	AWG 20
7	RTN	أسود	AWG 20
8	POK	رمادي	AWG 22
9	5 فولت AUX	أرجواني	AWG 20
10	12+ فولت	أصفر	AWG 20
11	12+ فولت	أصفر	AWG 20
12	3,3 فولت	برتقالي	AWG 20
13	3,3 فولت	برتقالي	AWG 20
14	-12 V	أزرق	AWG 22
15	RTN	أسود	AWG 20
16	PS_ON	أخضر	AWG 22
17	RTN	أسود	AWG 20
18	RTN	أسود	AWG 20
19	RTN	أسود	AWG 20
20	مفتوح		
21	5 فولت	أحمر	AWG 20
22	5 فولت	أحمر	AWG 20
23	5 فولت	أحمر	AWG 20
24	RTN	أسود	AWG 20

موصل طاقة تيار مستمر P2



رقم PIN	اسم الإشارة	سلك AWG-18
1	GND	أسود
2	GND	أسود
3	VADC 12+	أصفر
4	VADC 12+	أصفر

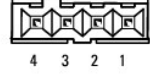
موصلات طاقة تيار مستمر P3 و P4 و P5 و P6 و P7 و P8



رقم PIN	اسم الإشارة	سلك AWG-18
1		
2		
3		
4		
5		

برتقالي	VDC 3,3+	1
أسود	GND	2
أحمر	VDC 5+	3
أسود	GND	4
أبيض	VBDC 12+	5

موصل طاقة تيار مستمر P9



سلك AWG-22	اسم الإشارة	رقم PIN
أحمر	VDC 5+	1
أسود	GND	2
أسود	GND	3
أصفر	VADC 12+	4

موصل طاقة تيار مستمر P10



سلك AWG-22	اسم الإشارة	رقم PIN
أصفر	VDC 12+	1
أصفر	VDC 12+	2
أصفر	VDC 12+	3
أسود	GND	4
أسود	GND	5
أسود	GND	6

لوحة النظام

دليل خدمة Dell™ Vostro™ 420/220/220s

قم بإزالة لوحة النظام

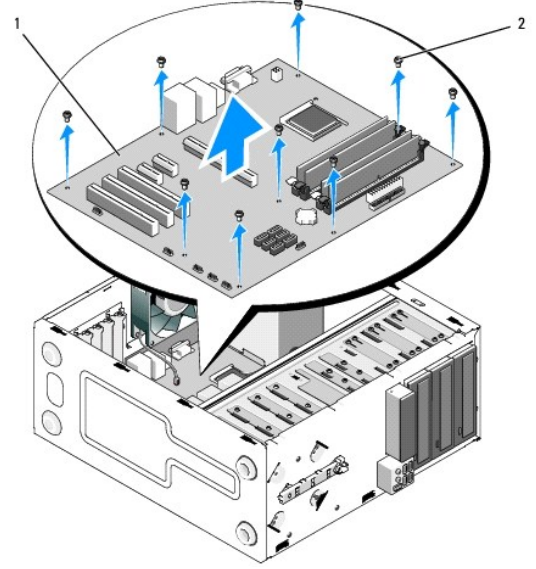
استبدال لوحة النظام

تنبيه: قبل أن تبدأ العمل بداخل الكمبيوتر، يرجى قراءة معلومات الأمان الواردة مع جهاز الكمبيوتر. لمزيد من المعلومات حول أفضل ممارسات الأمان، انظر صفحة التوافق مع اللوائح على www.dell.com/regulatory_compliance.

تنبيه: للحماية من احتمال التعرض لصدمة كهربائية أو جرح بسبب حرارة شفرات المروحة أو غير ذلك من الإصابات غير المتوقعة، احرص دائماً على فصل الكمبيوتر عن مأخذ التيار الكهربائي قبل إزالة الغطاء. **إشعار:** يتطابق إجراء إزالة لوحة النظام واستبدالها (ما لم يذكر غير ذلك) لأجهزة الكمبيوتر من طراز Vostro 420 و Vostro 220 و Vostro 220s؛ كما أن الرسم التوضيحي المقدم على سبيل المثال فقط ولا يختص بجهاز الكمبيوتر الخاص بك على وجه التحديد.

قم بإزالة لوحة النظام

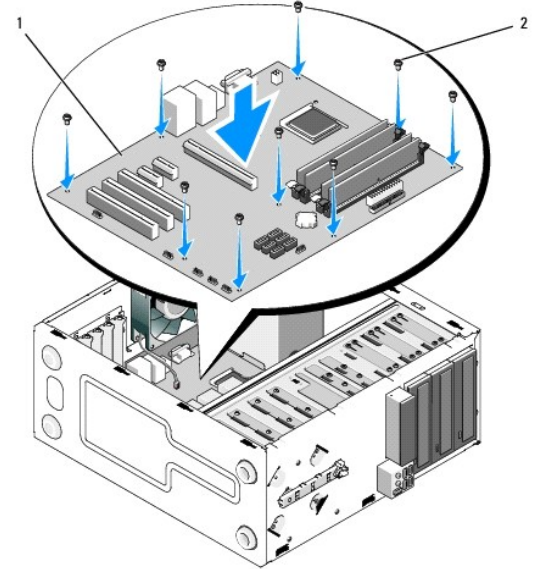
1. اتبع الإجراءات المذكورة في **قبل العمل في جهاز الكمبيوتر**.
 2. افتح غطاء الكمبيوتر (انظر [إزالة غطاء الكمبيوتر](#)).
 3. بالنسبة للطراز Vostro 220s:
 - a. قم بإزالة دعامة سندا الهيكل (انظر [إزالة دعامة سندا الهيكل](#)).
 - b. حرك محرك الأقراص الضوئية إلى الأمام بما يكفي للوصول إلى موصل PWR1 على لوحة النظام.
 4. قم بإزالة كل بطاقات التوسعة (انظر [إزالة بطاقة PCI أو PCI Express](#)). احفظها مؤقتاً في غلاف عازل للكهرباء الاستاتيكية لمنع تلفها نتيجة تفريغ الكهرباء الاستاتيكية.
 5. قم بفصل جميع كابلات بيانات محركي الأقراص CD و DVD عن لوحة النظام.
 6. افصل جميع كابلات اللوحة الامامية عن لوحة النظام.
 7. افصل كابل طاقة التيار المستمر عن لوحة النظام.
 8. إذا كان سيتم استبدال لوحة النظام بلوحة نظام أخرى:
 - a. قم بإزالة مجموعة المشتت الحراري/المروحة الخاصة بالمعالج (انظر [إزالة مجموعة المشتت الحراري/المروحة الخاصة بالمعالج](#)).
 - b. قم بإزالة وحدات الذاكرة من لوحة النظام (انظر [استبدال وحدة ذاكرة أو إضافتها](#)) وضع كل وحدة بمفردها في غلاف عازل للكهرباء الاستاتيكية.
 - c. قم بإزالة المعالج من لوحة النظام (انظر [إزالة المعالج](#)) وضعه في غلاف عازل للكهرباء الاستاتيكية.
 9. افصل كابل مروحة الهيكل عن لوحة النظام.
 01. افصل أية كابلات إضافية عن لوحة النظام.
 11. قم بفك المسامير التي تثبت لوحة النظام بهيكل الكمبيوتر.
- تنبيه:** لوحة النظام ضعيفة للغاية، كن شديد الحرص عند التعامل مع لوحة النظام.
21. ارفع لوحة النظام إلى خارج هيكل الكمبيوتر بحذر وضعها في غلاف عازل للكهرباء الاستاتيكية.



1	لوحة النظام	2	المسامير (9)
---	-------------	---	--------------

استبدال لوحة النظام

1. قم بمحاذاة الفتحات الموجودة في لوحة النظام مع فتحات المسامير في الهيكل، مع التأكد من أن فتحات توصيل اللوحة الخلفية متطابقة بشكل ملائم للفتحات الموجودة خلف الهيكل.



2. أعد تركيب المسامير التي تثبت لوحة النظام بالهيكل. تجنب المبالغة في إحكام ربط المسامير.

⚠ **تنبيه:** إن عدم إعادة ربط كل المسامير بإحكام وبشكل ملائم قد لا يوفر تاريخاً ملائماً للوحة النظام مما يسبب أعطالاً في نظام التشغيل.

3. قم بتوصيل كابل مروحة الهيكل بلوحة النظام.

4. إذا كان سيتم استبدال لوحة النظام بلوحة نظام جديدة:

a. قم بتثبيت وحدات الذاكرة على لوحة النظام (انظر [استبدال وحدة ذاكرة أو إضافتها](#)).

b. قم بتثبيت المعالج على لوحة النظام (انظر [استبدال المعالج](#)).

c. قم بإزالة مجموعة المشتت الحراري/المروحة الخاصة بالمعالج (انظر إعادة تركيب مجموعة المشتت الحراري/المروحة الخاصة بالمعالج).

5. قم بتوصيل كابلات مصدر الطاقة بلوحة النظام (انظر مكونات لوحة النظام لمواقع الموصل).

6. قم بتوصيل جميع كابلات اللوحة الأمامية بلوحة النظام (انظر مكونات لوحة النظام لمواقع الموصل).

7. قم بتوصيل جميع كابلات البيانات من محركات الأقراص بلوحة النظام (انظر مكونات لوحة النظام لمواقع الموصل).

8. قم بتوصيل أية كابلات إضافية بلوحة النظام كما هو مطلوب.

9. قم بتركيب كل بطاقات التوسعة (انظر تركيب بطاقة PCI أو PCI Express).

01. حرك محرك الأقراص الضوئية إلى الخلف بحيث يستقر تمامًا في فتحة محرك الأقراص.

11. تحقق من كل وصلات الكابلات في هيكل الكمبيوتر لضمان أنها مثبتة. انظر مكونات لوحة النظام للمساعدة في تعريف الموصلات على لوحة النظام.

21. اتبع الإجراءات المذكورة في بعد العمل في جهاز الكمبيوتر.

[رجوع إلى صفحة المحتويات](#)

برنامج إعداد النظام

دليل خدمة Dell™ Vostro™ 420/220/220s

- نظرة عامة
- الدخول إلى برنامج إعداد النظام
- شاشات برنامج إعداد النظام
- خيارات برنامج إعداد النظام
- تسلسل التمهيد
- منح كلمات المرور المنسية
- منح إعدادات CMOS
- BIOS

نظرة عامة

استخدم برنامج إعداد النظام كما يلي:

- لتغيير معلومات تهيئة النظام بعد إضافة أي جهاز إلى الكمبيوتر أو تغييره أو إزالته منه
- لضبط أو تغيير خيار قابل للتحديد من قبل المستخدم مثل كلمة المرور
- لقراءة المساحة الحالية للذاكرة أو تحديد نوع محرك الأقراص الصلبة المركب

قبل استخدام برنامج إعداد النظام، يوصى بتدوين معلومات شاشة إعداد النظام كمرجع في المستقبل.

إشعار: ما لم تكن مستخدماً محترفاً للكمبيوتر، فلا تقم بتغيير الإعدادات الخاصة بهذا البرنامج. فقد تتسبب تغييرات معينة في عمل الكمبيوتر بشكل غير صحيح.

الدخول إلى برنامج إعداد النظام

- قم بتشغيل (أو إعادة تشغيل) الكمبيوتر.
 - عندما يظهر شعار DELL الأزرق، يجب أن تراقب ظهور تنبيه الضغط على الزر F2.
 - بمجرد ظهور تنبيه F2، اضغط الزر <F2> على الفور.
- ملاحظة: تشير مطالبة F2 إلى بدء لوحة المفاتيح. قد تظهر هذه المطالبة بسرعة فائقة، لذا يجب أن تنتظر حتى يتم عرضها، ثم اضغط على <F2>. إذا ضغطت على <F2> قبل أن يُطلب منك ذلك، فإن يستطيع الكمبيوتر التعرف على ضغطة المفاتيح.
- إذا انتظرت طويلاً وظهر شعار نظام التشغيل، فواصل الانتظار حتى ترى سطح مكتب نظام التشغيل Microsoft® Windows®. ثم قم بإيقاف تشغيل جهاز الكمبيوتر (انظر إيقاف تشغيل الكمبيوتر) وحاول مرة أخرى.

شاشات برنامج إعداد النظام

تعرض شاشة برنامج إعداد النظام معلومات التهيئة الحالية أو القابلة للتغيير بالنسبة للكمبيوتر الخاص بك. تنقسم المعلومات الموجودة على الشاشة إلى ثلاثة أجزاء: قائمة الخيارات وحقل الخيارات النشطة ووظائف المفاتيح.

Option List (قائمة الخيارات) — يظهر هذا الحقل في الجانب الأيسر من إطار برنامج إعداد النظام. يقوم الحقل بسرد الخصائص التي تحدد تهيئة جهاز الكمبيوتر، بما في ذلك الأجهزة المثبتة وترشيده الطاقة وخصائص الأمان.	Option Field (حقل الخيار) عرض خيار تلك الحالية وإجراء تغييرات على إعداداتك.
قم بالتمرير أعلى القائمة وأسفلها باستخدام مفاتيح السهمين العلوي والسفلي. عند تظليل أحد الخيارات، يعرض Option Field (حقل الخيار) معلومات إضافية عن ذلك الخيار والإعدادات الحالية والمتاحة للخيار.	استخدم مفاتيح السهمين الأيمن والأيسر لتظليل أحد الخيارات. اضغط على <Enter> لتنشيط هذا التحديد.
	Key Functions (وظائف المفاتيح) — يظهر هذا الحقل أسفل Option Field (حقل الخيار) ويذكر قائمة بالمفاتيح ووظائفها داخل برنامج إعداد النظام النشط.

خيارات برنامج إعداد النظام

ملاحظة: تبعاً لجهاز الكمبيوتر لديك والأجهزة المركبة، قد لا تظهر العناصر المدرجة في هذا القسم أو قد لا تظهر كما هي بالضبط في القائمة.

System Info (معلومات النظام)	يعرض معلومات النظام مثل اسم الكمبيوتر والمعلومات الأخرى الخاصة بالنظام.
System Info (معلومات النظام)	يعرض رقم إصدار BIOS ومعلومات التاريخ.
BIOS Info (معلومات BIOS)	


رموز الخدمة	يعرض رمز الخدمة الخاص بالكمبيوتر من أجل أغراض الدعم.
CPU Info (معلومات وحدة المعالجة المركزية)	يحدد ما إذا كان معالج الكمبيوتر يدعم تقنية المعالجة المتشعبة ويعرض نوع المعالج وسرعة المعالج ومُعرف المعالج وسرعة الساعة وذاكرة التخزين المؤقت L2.
معلومات الذاكرة	توضح مساحة الذاكرة المثبتة وسرعة الذاكرة ووضع القناة (مزدوجة أم مفردة) ونوع الذاكرة المثبتة.
مزايا CMOS القياسية	
الوقت/التاريخ	تعرض التاريخ الحالي وإعدادات الوقت. التاريخ (🕒:ي:س)
معلومات SATA	يعرض مشغلات SATA المدمجة في النظام (SATA-0 SATA-1 SATA-2 SATA-3 SATA-4 SATA-5).
الوضع SATA	AHCI كوضع افتراضي
Halt On (تشغيل التوقف)	كل الأخطاء، كل الأخطاء عدا لوحة المفاتيح. (لكل عدا لوحة المفاتيح بشكل افتراضي).
مزايا BIOS المتقدمة	
CPU Feature (ميزة وحدة المعالجة المركزية)	SpeedStep—تمكين؛ تعطيل (الإعداد الافتراضي هو تمكين) تقنية تعطيل البت—تمكين؛ تعطيل (الإعداد الافتراضي هو تمكين) Hyper-Threading—تمكين؛ تعطيل (الإعداد الافتراضي هو تمكين) معالجة Core متعددة—تمكين؛ تعطيل (الإعداد الافتراضي هو تمكين) Intel(R) C-STATE tech—تمكين؛ تعطيل (الإعداد الافتراضي هو تمكين)
Boot Up NumLock Status (تمهيد حالة قفل الأرقام)	إيقاف تشغيل، تشغيل (الإعداد الافتراضي هو تشغيل)
Quiet Boot (تمهيد هادئ)	تمكين؛ تعطيل (الإعداد الافتراضي هو تمكين)
تهيئة التمهيد	
Hard Disk Boot Priority (أولوية تمهيد القرص الصلب)	يستخدم لضبط أولوية الجهاز لمحركات الأقراص الصلبة. يتم تحديث العناصر المعروضة بشكل ديناميكي تبعاً لمحركات الأقراص الصلبة المكتشفة.
Removable Drives Boot Priority (أولوية تمهيد محرك الأقراص القابل للإزالة)	يستخدم لضبط أولوية الجهاز لأجهزة القابلة للإزالة مثل قارئ بطاقات الوسائط. يتم تحديث العناصر المعروضة طبقاً لأجهزة القابلة للإزالة المتصلة.
First Boot Device (جهاز التمهيد الأول)	قابل للإزالة، القرص الصلب؛ USB-CDROM CDROM؛ شبكة محلية LAN قديمة؛ تعطيل (الإعداد الافتراضي هو قابل للإزالة)
Second Boot Device (جهاز التمهيد الثاني)	قابل للإزالة، القرص الصلب؛ USB-CDROM CDROM؛ شبكة محلية LAN قديمة؛ تعطيل (الإعداد الافتراضي هو القرص الصلب)
Third Boot Device (جهاز التمهيد الثالث)	قابل للإزالة، القرص الصلب؛ USB-CDROM CDROM؛ شبكة محلية LAN قديمة؛ تعطيل (الإعداد الافتراضي هو CDROM)
Boot Menu Security (أمان قائمة التمهيد)	تمكين؛ تعطيل (الإعداد الافتراضي هو تعطيل)
مزايا مجموعة الرقائق المتقدمة	
عرض Init أولاً	Onboard (متصل باللوحة) PCI, PCI-Express (الوضع الافتراضي هو PCI-Express).
الأجهزة الطرفية المدمجة	
وحدة تحكم USB	تمكين أو تعطيل (الإعداد الافتراضي هو تمكين)
موصل الصوت الداخلي	تمكين أو تعطيل (الإعداد الافتراضي هو تمكين)
موصل الشبكة محلية النطاق الداخلي	تمكين أو تعطيل (الإعداد الافتراضي هو تمكين)
Onboard LAN Boot ROM (المحلية)	تمكين أو تعطيل (الإعداد الافتراضي هو تعطيل)
منفذ تسلسلي	إيقاف تشغيل، COM 3 (الإعداد الافتراضي هو AUTO)
إعداد إدارة الطاقة	
ACPI Suspend Type (نوع تعليق ACPI)	S3(STR) (S3(STR) S1(POS) بشكل افتراضي)
AC Recovery (استعادة التيار المتردد)	إيقاف تشغيل الطاقة؛ تشغيل الطاقة؛ الحالة الأخيرة (إيقاف تشغيل الطاقة بشكل افتراضي)
Remote Wake Up (تنشيط عن بعد)	ممكن؛ موقوف التشغيل (الإعداد الافتراضي هو تمكين)
Auto Power On (التشغيل التلقائي)	ممكن؛ موقوف التشغيل (الإعداد الافتراضي هو تعطيل)
تشغيل تلقائي حسب التاريخ	0
تشغيل تلقائي حسب الوقت	0:00:00
تحميل الإعدادات الافتراضية	
Load Optimal (تحميل الإعدادات الافتراضية لـ Load Optimal)	قم باستعادة الإعدادات الافتراضية لـ CMOS حسب قيم التركيب المحددة من المصنع.

تسلسل التمهيد

تتيح لك هذه الميزة تغيير تتابع التمهيد الخاص بالأجهزة.

إعدادات الخيار


- Diskette Drive** — يحاول الكمبيوتر التمهيد من قرص مرن (إن كان متبناً). إذا كان القرص المرن الموجود في محرك الأقراص غير قابل للتمهيد منه أو إذا لم يكن هناك قرص مرن في محرك الأقراص أو إذا لم يكن هناك محرك أقراص مرنة في الكمبيوتر، يُصدر الكمبيوتر رسالة خطأ.
- Hard Drive (القرص الصلب)** — يحاول الكمبيوتر التمهيد من محرك الأقراص الصلبة الأساسي. في حالة عدم وجود نظام تشغيل على المحرك، يُصدر الكمبيوتر رسالة خطأ.
- CD Drive** — يحاول الكمبيوتر التمهيد من محرك الأقراص المضغوطة. في حالة عدم وجود قرص مضغوط في المحرك، أو لا يشمل القرص المضغوط على نظام تشغيل، يُصدر الكمبيوتر رسالة خطأ.
- USB Flash Device (جهاز ذاكرة فلاش USB)** — قم بإدخال جهاز الذاكرة في منفذ USB وأعد تشغيل الكمبيوتر. حينما يظهر Boot Menu = F12 في الجانب الأيمن بأعلى الشاشة، اضغط <F12>. يكتشف BIOS الجهاز ويقوم بإضافة خيار ذاكرة فلاش USB في قائمة التمهيد.

 **ملاحظة:** لتمهيد جهاز USB يجب أن يكون الجهاز قابلاً للتمهيد. للتأكد من أن الجهاز قابل للتمهيد، راجع المراجع المرفقة به.

تغيير تسلسل التمهيد الحالي


يمكنك استخدام هذه الميزة، على سبيل المثال، لتوجيه الكمبيوتر للتمهيد من محرك الأقراص المضغوطة حتى تتمكن من تشغيل Dell Diagnostics على قرص *Drivers and Utilities* (برامج التشغيل والأدوات المساعدة) من Dell، ولكنك تريد أن يقوم الكمبيوتر بالتمهيد من محرك القرص الصلب عند اكتمال الاختبارات التشخيصية. يمكنك أيضاً استخدام هذه الخاصية في إعادة تشغيل الكمبيوتر إلى جهاز USB مثل محرك الأقراص المرنة أو مفتاح الذاكرة أو محرك أقراص CD-RW.

1. إذا كنت تقوم بالتمهيد لجهاز USB، فقم بتوصيل جهاز USB بموصل USB.
2. قم بتشغيل (أو إعادة تشغيل) الكمبيوتر.
3. عند ظهور $F2 = Setup$ ، $F12 = Boot Menu$ ، $F2 = إعدادات$ ، $F12 = قائمة التمهيد$ في الزاوية العلوية اليمنى من الشاشة اضغط على <F12>. إذا انتظرت طويلاً وظهر شعار نظام التشغيل، فواصل الانتظار حتى ترى سطح مكتب نظام التشغيل Microsoft Windows. ثم قم بليقاف تشغيل الكمبيوتر الخاص بك وحاول مرة أخرى. تظهر **Boot Device Menu** (قائمة أجهزة التمهيد)، والتي تحتوي على كافة أجهزة التمهيد المتوفرة. يحتوي كل جهاز على رقم إلى جانبه.
4. في أسفل القائمة، أدخل رقم الجهاز المراد استخدامه في عملية التمهيد الحالية فقط.
5. على سبيل المثال، إذا كنت تقوم بالتمهيد لمفتاح ذاكرة USB، فقم بتمييز **USB Flash Device (جهاز ذائفة فلاش USB)** واضغط على <Enter>.

 **ملاحظة:** لتمهيد جهاز USB يجب أن يكون الجهاز قابلاً للتمهيد. للتأكد من أن الجهاز قابل للتمهيد، راجع مراجع الجهاز.


تغيير تسلسل التمهيد الخاص بعمليات التمهيد في المستقبل

1. ادخل إلى system setup program (برنامج إعداد النظام) (انظر [الدخول إلى برنامج إعداد النظام](#)).
2. استخدم مفاتيح الأسهم لتظليل خيار القائمة **Boot Sequence (تسلسل التمهيد)** واضغط <Enter> للدخول إلى القائمة.

 **ملاحظة:** قم بتكوين تسلسل التمهيد الحالي؛ فقد ترغب في استعادته فيما بعد.


3. اضغط على مفاتيح الأسهم إلى الأعلى وإلى الأسفل للتنقل عبر لائحة الأجهزة.
4. اضغط على شريط المسافة لتمكين أو تعطيل جهاز (توجد علامة اختيار إلى جانب الأجهزة التي تم تمكينها).
5. اضغط على زر موجب (+) أو سالب (-) لتحريك جهاز محدد إلى الأعلى أو إلى الأسفل في اللائحة.

مسح كلمات المرور المنسية

 **تنبيه:** قبل أن تبدأ العمل بداخل الكمبيوتر، يرجى قراءة معلومات الأمان الواردة مع جهاز الكمبيوتر. لمزيد من المعلومات حول أفضل ممارسات الأمان، انظر الصفحة الرئيسية لسياسة الالتزام بالقوانين على www.dell.com/regulatory_compliance.

1. اتبع الإجراءات المذكورة في [فيل العمل في جهاز الكمبيوتر](#).
2. افتح غطاء الكمبيوتر (انظر [إزالة غطاء الكمبيوتر](#)).
3. حدد موضع فتحة توصيل كلمة المرور ثلاثية الألسن (PSWD) بلوحة النظام.
4. قم بإزالة مقبس وصلة المرور ثنائي الألسن من السنتين 2 و3 وثبته في السنتين 1 و2.
5. انتظر لمدة خمس ثوان تقريباً لمسح كلمة المرور.
6. قم بإزالة مقبس وصلة المرور ثنائي الألسن من السنتين 1 و2 وإعادة تركيبه في السنتين 2 و3 من أجل تمكين خاصية كلمة المرور.
7. اتبع الإجراءات المذكورة في [بعد العمل في جهاز الكمبيوتر](#).

مسح إعدادات CMOS

 **تنبيه:** قبل أن تبدأ العمل بداخل الكمبيوتر، يرجى قراءة معلومات الأمان الواردة مع جهاز الكمبيوتر. لمزيد من المعلومات حول أفضل ممارسات الأمان، انظر الصفحة الرئيسية لسياسة الالتزام بالقوانين على www.dell.com/regulatory_compliance.

1. اتبع الإجراءات المذكورة في [قبل العمل في جهاز الكمبيوتر](#).

ملاحظة: يجب فصل الكمبيوتر عن مأخذ التيار الكهربائي لمسح إعداد CMOS.

2. افتح غطاء الكمبيوتر (انظر [إزالة غطاء الكمبيوتر](#)).

3. إعادة تعيين إعدادات CMOS الحالية:

- حدد موقع وصلة مرور CMOS ثلاثية الأسنان (CLEAR CMOS) الموجودة على لوحة النظام (انظر [مكونات لوحة النظام](#)).
- قم بإزالة مقبس وصلة المرور من سني وصلة المرور CMOS (مسح 2 CMOS و3).
- ضع مقبس وصلة المرور على سني وصلة مرور CMOS (مسح 1 CMOS و2 وانتظر لمدة خمس ثوان تقريباً).
- قم بإزالة مقبس وصلة المرور وأعد تركيبه على سني وصلة مرور CMOS (مسح 2 CMOS و3).

4. اتبع الإجراءات المذكورة في [بعد العمل في جهاز الكمبيوتر](#).

5. قم بإعادة تشغيل الكمبيوتر.

سوف يصدر الكمبيوتر خمس صفارات، ثم يصدر خطأ CMOS checksum (خطأ تدقيق مجموع CMOS).

6. اضغط على <F1> للاستمرار.

BIOS

سيسنقر برنامج إعداد النظام داخل BIOS على لوحة النظام. إذا قمت بتركيب لوحة نظام جديدة، فقد تحتاج إلى ترقية (أو *flashing*) BIOS.

تحديث BIOS من محرك القرص الصلب

1. قم بتشغيل الكمبيوتر.

2. حدد مكان آخر ملف تحديث BIOS للكمبيوتر لديك على support.dell.com.

3. انقر فوق **Download Now** (تنزيل الآن) لتنزيل الملف.

4. إذا ظهر إطار **Export Compliance Disclaimer** (إخلاء المسؤولية عن التوافق للتصدير)، فانقر فوق **Yes, I Accept this Agreement** (نعم، أقبل هذه الاتفاقية).

يظهر إطار **File Download** (تنزيل الملف).

5. انقر فوق **Save this program to disk** (حفظ البرنامج في القرص)، ثم انقر فوق **OK** (موافق).

يظهر إطار **Save In** (حفظ في).

6. انقر فوق سهم للأسفل لعرض قائمة **Save In** (حفظ في) وحدد **Desktop** (سطح المكتب)، ثم انقر فوق **Save** (حفظ).

يتم تنزيل الملف على سطح المكتب الخاص بك.

7. انقر فوق **Close** (إغلاق) إذا ظهر إطار **Download Complete** (انتهاء التنزيل).


يظهر رمز الملف على سطح المكتب الخاص بك ويحمل نفس عنوان ملف تحديث BIOS الذي تم تنزيله.


8. انقر نقراً مزدوجاً فوق رمز الملف الموجود على سطح المكتب واتبع الإرشادات الموضحة على الشاشة.


[رجوع إلى صفحة المحتويات](#)

[رجوع إلى صفحة المحتويات](#)

Dell™ Vostro™ 420/220/220s دليل خدمة

 **ملاحظة:** تشير كلمة "ملاحظة" إلى المعلومات المهمة التي تساعدك في الحصول على أقصى استفادة من جهاز الكمبيوتر لديك.

 **إشعار:** تشير كلمة "إشعار" إلى احتمال حدوث تلف بالأجهزة أو فقد بيانات وتخزينك بكيفية تجنب المشكلة.

 **تنبيه:** تشير كلمة "تنبيه" إلى احتمال حدوث ضرر بالمنتجات أو تعرض الأشخاص للإصابة أو الوفاة.

إذا قمت بشراء كمبيوتر Dell™ n Series، فلن تسري أية مراجع في هذا المستند تتعلق بأنظمة التشغيل® Windows® Microsoft.

المعلومات الواردة في هذا المستند عرضة للتغيير دون سابق إشعار.
© 2008 Dell Inc. كافة الحقوق محفوظة.

يحظر تمامًا إعادة إصدار هذه المواد بأية طريقة كانت دون الحصول على إذن كتابي من شركة Dell Inc.

العلامات التجارية المستخدمة في هذا النص: Dell وشعار Dell Vostro هي علامات تجارية تخص شركة Dell Inc. Intel هي علامة تجارية مسجلة تخص شركة Intel Corporation في الولايات المتحدة ودول أخرى. Windows Vista هي علامة تجارية مسجلة تخص شركة Microsoft Corporation في الولايات المتحدة و/أو دول أخرى. Bluetooth هي علامة تجارية مسجلة تخص شركة Bluetooth SIG, Inc. وتستخدمها Dell تحت ترخيص.

قد يتم استخدام علامات تجارية وأسماء تجارية أخرى في هذا المستند للإشارة إلى الكيانات المالكة لهذه العلامات والأسماء أو إلى منتجاتها. تنفي شركة Dell Inc. أي سعي من جانبها لامتلاك علامات تجارية أو أسماء تجارية بخلاف تلك الخاصة بها.

تمت المراجعة في: سبتمبر 2008 A00

[رجوع إلى صفحة المحتويات](#)

استكشاف المشكلات وإصلاحها

دليل خدمة Dell™ Vostro™ 420/220/220s

- الأدوات
- Dell Diagnostics
- حل المشكلات
- خدمة التحديث الفني من Dell
- الأداة المساعدة لدعم Dell

الأدوات

مصباح الطاقة

تنبيه: قبل أن تبدأ العمل بداخل الكمبيوتر، يرجى قراءة معلومات الأمان الواردة مع جهاز الكمبيوتر. لمزيد من المعلومات حول أفضل ممارسات الأمان، انظر صفحة التوافق مع اللوائح على www.dell.com/regulatory_compliance.

بعض مصباح زر الطاقة الموجود في مقدمة الكمبيوتر ويومض أو يظل ثابتًا للإشارة إلى حالات مختلفة:

- 1 إذا أضاء مصباح الطاقة باللون الأزرق وكان الكمبيوتر لا يستجيب، فانظر [أكواد صوت التنبيه](#).
 - 1 في حالة وميض مصباح الطاقة باللون الأزرق، فذلك يعني أن الكمبيوتر في وضع الانتظار. اضغط على أي مفتاح في لوحة المفاتيح، أو اضغط على زر الطاقة لاستئناف التشغيل العادي.
 - 1 في حالة انطفاء مصباح الطاقة، فهذا يعني أن الكمبيوتر في وضع إيقاف التشغيل أو لا يتم تزويده بالطاقة.
 - أعد توصيل كابل الطاقة بكل من موصل الطاقة الموجود على الكمبيوتر والمأخذ الكهربائي.
 - إذا كان الكمبيوتر متصلًا بمشترك الطاقة، فتأكد من توصيل المشترك بمأخذ كهربائي ومن أنه قيد التشغيل.
 - تجاوز أجهزة حماية الطاقة وشرائح الطاقة وكابلات تمديد الطاقة للتحقق من تشغيل الكمبيوتر بشكل مناسب.
 - تأكد من عمل مأخذ التيار الكهربائي وذلك باختباره مع جهاز آخر، على سبيل المثال أحد المصابيح.
 - تأكد من اتصال كابل الطاقة الرئيسي وكابل اللوحة الأمامية بلوحة النظام بشكل محكم (انظر [مكونات لوحة النظام](#)).
 - 1 إذا كان مصباح الطاقة يومض باللون الكهرماني، فإن الكمبيوتر يتلقى تيارًا كهربائيًا لكن قد تكون هناك مشكلة في الطاقة الداخلية.
 - تأكد من ضبط مفتاح تحديد الجهد الكهربائي ليتطابق مع طاقة التيار المتردد في موقعك، إذا أمكن.
 - تأكد من اتصال كابل المعالج بإحكام بلوحة النظام (انظر [مكونات لوحة النظام](#)).
 - 1 إذا كان مصباح الطاقة يضيء بلون كهرماني ثابت، فقد يكون هناك خلل في أحد الأجهزة أو قد لا يكون مثبتًا بشكل صحيح.
 - قم بإزالة وحدات الذاكرة ثم إعادة تثبيتها (انظر [استبدال وحدة ذاكرة أو إضافتها](#)).
 - قم بإزالة كافة البطاقات ثم أعد تركيبها ([بطاقات PCI Express](#)).
- 1 التخلص من التداخل. تتمثل بعض الأسباب المحتملة للتداخل في:
- كابلات تمديد الطاقة ولوحة المفاتيح والماوس
 - اتصال العديد من الأجهزة بنفس شريحة الطاقة
 - اتصال العديد من شرائح الطاقة بنفس المأخذ الكهربائي

أكواد صوت التنبيه

قد يصدر الكمبيوتر سلسلة من أصوات التنبيه أثناء بدء التشغيل إذا تعذر على الشاشة عرض الأخطاء أو المشكلات. على سبيل المثال، يتألف الكود الصوتي المحتمل صدوره من ثلاثة أصوات تنبيه قصيرة ومتكررة تشير إلى أن الكمبيوتر قد واجه خللًا محتملًا في لوحة النظام.

إذا أصدر جهاز الكمبيوتر سلسلة من أصوات التنبيه أثناء بدء التشغيل:

1. قم بتدوين كود الإشارة الصوتية.
2. قم بتشغيل برنامج Dell Diagnostics للتعرف أكثر على المشكلة. (انظر [Dell Diagnostics](#)).

الكود (أصوات تنبيه قصيرة متكررة)	الوصف	مستوى الدقة المقترح
1	خطأ في المجموع الاختباري لنظام BIOS. خلل محتمل في لوحة النظام.	اتصل بشركة Dell (انظر الاتصال بشركة Dell).
2	لم يتم اكتشاف وحدات ذاكرة.	1 إذا كانت هناك وحدات ذاكرة أو أكثر مثبتتين، فقم بإزالة الوحدات (انظر استبدال وحدة ذاكرة أو إضافتها)، ثم أعد تركيب وحدة واحدة وشغل الكمبيوتر مرة أخرى. إذا بدأ الكمبيوتر بصورة

		طبيعية، تابع تثبيت وحدات ذاكرة إضافية (واحدة في كل مرة) حتى يتم التعرف على الوحدة التي تشتمل على الخلل أو تتم إعادة تركيب جميع الوحدات بدون خطأ. 1. تم تثبيت ذاكرة عاملة من نفس النوع في الكمبيوتر. إذا أمكن (انظر استبدال وحدة ذاكرة أو إضافتها). 2. إذا استمرت المشكلة، فاقصم بشركة Dell (انظر الاتصال بشركة Dell).
3	خلل محتمل في لوحة النظام.	اتصل بشركة Dell (انظر الاتصال بشركة Dell).
4	فشل قراءة/كتابة RAM.	1. تأكد أنه لا توجد متطلبات خاصة لوضع وحدة/فتحة توصيل الذاكرة (انظر استبدال وحدة ذاكرة أو إضافتها). 2. تأكد من أن الذاكرة التي تستخدمها مدعومة من الكمبيوتر الخاص بك. 3. إذا استمرت المشكلة، فاقصم بشركة Dell (انظر الاتصال بشركة Dell).
5	عطل في ساعة الوقت الحقيقي. عطل محتمل في البطارية أو لوحة النظام.	1. استبدل البطارية (انظر البطارية الخلية دائرية الشكل). 2. إذا استمرت المشكلة، فاقصم بشركة Dell (انظر الاتصال بشركة Dell).
6	فشل اختبار BIOS للفيديو	اتصل بشركة Dell (انظر الاتصال بشركة Dell).

رسائل النظام

ملاحظة: إذا لم تكن الرسالة التي ظهرت أمامك مدرجة في الجدول، فانظر إلى المراجع الخاصة بنظام التشغيل أو البرنامج الذي كان قيد التشغيل عند ظهور الرسالة.

nnnn] For help in resolving [Alert! Previous attempts at booting this system have failed at checkpoint [nnnn] this problem, please note this checkpoint and contact Dell Technical Support (تنبيه! فشلت المحاولات السابقة لتجهيز هذا النظام عند نقطة المراجعة [nnnn]. للمساعدة على حل هذه المشكلة، الرجاء ملاحظة نقطة المراجعة هذه والاتصال باسم الدعم الفني التابع لشركة Dell) — فشل الكمبيوتر في إتمام روتين التمهيد ثلاث مرات متلاحقة بسبب نفس الخطأ (انظر [الاتصال بشركة Dell](#)).

CMOS checksum error (خطأ في المجموع الاختباري لـ CMOS) — عطل محتمل في لوحة النظام أو انخفاض مستوى شحن بطارية ساعة الوقت الحقيقي RTC. استبدل البطارية (انظر [استبدال البطارية الخلية دائرية الشكل](#)).

CPU fan failure (خلل في مروحة وحدة المعالجة المركزية) — خلل في المشتت الحراري/المروحة للمعالج. استبدل مجموعة المشتت الحراري/المروحة (انظر [مجموعة المشتت الحراري/المروحة الخاصة بالمعالج](#)).

Hard-disk read failure (فشل في قراءة القرص الصلب) — خلل محتمل في محرك الأقراص الثابتة في أثناء اختبار التمهيد على محرك الأقراص الثابتة.

Keyboard failure (خلل في لوحة المفاتيح) — خلل في لوحة المفاتيح أو أن كابل لوحة المفاتيح غير مثبت (انظر [مشاكل لوحة المفاتيح](#)).

No boot device available (لا يوجد جهاز تمهيد متاح) — تعذر على النظام اكتشاف جهاز أو قطاع قابل للتمهيد.

- إذا كان محرك الأقراص الثابتة هو جهاز التمهيد المستخدم، فتأكد من توصيل الكابلات وتركيب محرك الأقراص بشكل صحيح وتقسيمه كجهاز تمهيد.
- انحل إلى برنامج إعداد النظام (انظر [برنامج إعداد النظام](#)) وتأكد أن معلومات تتابع التمهيد صحيحة.

No timer tick interrupt (عدم وجود توقف لمؤشر الوقت) — ربما يوجد قصور في إحدى الشرائح المثبتة على لوحة النظام، أو هناك خلل في لوحة النظام (انظر [برنامج إعداد النظام للحصول على المساعدة](#)).

ملحوظة - قام SELF MONITORING SYSTEM (نظام المراقبة الذاتية) في القرص الصلب باكتشاف معامل قد تجاوز معدل التشغيل الطبيعي. تنصح شركة Dell بأن تقوم بعمل نسخة احتياطية لبياناتك بشكل منتظم. A parameter out of range may or may not indicate a potential hard drive problem (أبلغ نظام المراقبة الذاتية لمحرك الأقراص الصلبة عن وجود معامل تجاوز نطاق تشغيله المعتاد، وقد يشير، أو لا يشير، إلى وجود مشكلة محتملة في محرك القرص الصلب. —

خطأ S.M.A.R.T، قد يكون هناك خلل بمحرك الأقراص الثابتة. يمكن تمكين هذه الميزة أو تعطيلها في برنامج إعداد نظام BIOS.

أداة استكشاف أخطاء الأجهزة وإصلاحها

إذا لم يتم اكتشاف أحد الأجهزة أثناء إعداد نظام التشغيل أو إذا تم اكتشافه لكن تمت تهيئته بشكل غير صحيح، فيمكنك استخدام Hardware Troubleshooter (أداة استكشاف أخطاء الأجهزة وإصلاحها) لحل عدم التوافق.

Windows® XP

1. انقر فوق **Start (إِل)** -> **Help and Support (التعليمات والدعم)**.

2. اكتب hardware troubleshooter (أداة استكشاف أخطاء الأجهزة وإصلاحها) في حقل البحث واضغط على <Enter> لبدء البحث.

3. في قسم **Fix a Problem (إصلاح مشكلة)**، انقر فوق **Hardware Troubleshooter (أداة استكشاف أخطاء الأجهزة وإصلاحها)**.

4. في قائمة **Hardware Troubleshooter (أداة استكشاف أخطاء الأجهزة وإصلاحها)**، حدد الخيار الذي يقدم أفضل وصف للمشكلة وانقر فوق **Next (التالي)** لاتباع باقي خطوات استكشاف المشكلات وإصلاحها.

Windows Vista®

1. انقر فوق زر Start (J) في نظام التشغيل Windows Vista وانقر فوق **Help and Support** (التعليمات والدعم).
2. اكتب hardware troubleshooter (أداة استكشاف أخطاء الأجهزة وإصلاحها) في حقل البحث واضغط على المفتاح <Enter> لبدء البحث.
3. في نتائج البحث، حدد الخيار الذي يقدم أفضل وصف للمشكلة واتبع باقي خطوات استكشاف الأخطاء وإصلاحها.

Dell Diagnostics

تنبيه: قبل الشروع في أي من الإجراءات الموضحة في هذا القسم، عليك بقراءة إرشادات السلامة الواردة مع الكمبيوتر. لمزيد من المعلومات حول أفضل ممارسات الأمان، انظر صفحة التوافق مع اللوائح على www.dell.com/regulatory_compliance.

متى ينبغي استخدام Dell Diagnostics (أدوات التشخيصية)

إذا واجهت مشكلة في الكمبيوتر، فقم بإجراء الفحوصات الواردة في هذا القسم، ثم قم بتشغيل Dell Diagnostics قبل الاتصال بشركة Dell للحصول على المساعدة.

يبدأ تشغيل Dell Diagnostics من القرص الصلب أو من قرص Drivers and Utilities (أدوات التشغيل والأدوات المساعدة) الواردة مع الكمبيوتر.

ملاحظة: إن قرص Drivers and Utilities (أدوات التشغيل والأدوات المساعدة) اختياري، وقد لا يتم شحنه مع الكمبيوتر.

ملاحظة: يعمل Dell Diagnostics على أجهزة كمبيوتر Dell فقط.

بدء تشغيل Dell Diagnostics من محرك الأقراص الثابتة

قبل تشغيل Dell Diagnostics، ادخل إلى برنامج إعداد النظام (انظر [برنامج إعداد النظام](#)) لمراجعة معلومات تهيئة الكمبيوتر لديك والتأكد من أن الجهاز الذي ترغب في اختباره معروض في برنامج إعداد النظام ونشط.

يوجد Dell Diagnostics في قسم منفصل خاص بإداة التشخيص المساعدة على القرص الصلب لديك.

ملاحظة: إذا لم يعرض الكمبيوتر الخاص بك صورة شاشة، فاقمصل بشركة Dell (انظر [الاتصال بشركة Dell](#)).

1. تأكد من توصيل الكمبيوتر بماخذ تيار كهربى يعمل بكفاءة.
 2. قم بتشغيل (أو إعادة تشغيل) الكمبيوتر.
 3. عند ظهور شعار DELL اضغط على المفتاح <F12> على الفور.
- ملاحظة:** قد يحدث خلل في لوحة المفاتيح نتيجة الضغط باستمرار على أحد المفاتيح لفترة طويلة. لتفادي حدوث خلل محتمل في لوحة المفاتيح، اضغط على <F12> وحرره خلال فترات زمنية متساوية لفتح قائمة **Boot Device (جهاز التمهيد)**.

إذا انتظرت لفترة طويلة وظهر شعار نظام التشغيل، فتابع الانتظار حتى تشاهد سطح مكتب Microsoft Windows، ثم أوقف تشغيل الكمبيوتر وحاول من جديد.

4. استخدم مفاتيح الأسهم للأعلى وللأسفل لتحديد **Diagnostics (تشخيصات)** من قائمة التمهيد ثم اضغط على <Enter>.

ملاحظة: إذا ظهرت رسالة تعلمك بتعذر العثور على قسم أداة التشخيص، فقم بتشغيل Dell Diagnostics من قرص Drivers and Utilities (أدوات التشغيل والأدوات المساعدة). (انظر [تشغيل Dell Diagnostics من قرص](#)).

5. اضغط على أي مفتاح لبدء تشغيل Dell Diagnostics من قسم أداة التشخيص المساعدة الموجود على القرص الصلب لديك.

6. اضغط على <Tab> لتحديد **Test System (اختبار النظام)** ثم اضغط على <Enter>.

ملاحظة: يُوصى بتحديد **Test System (اختبار النظام)** لتشغيل اختبار كامل لجهاز الكمبيوتر لديك. يؤدي تحديد **Test Memory (اختبار الذاكرة)** إلى بدء اختبار الذاكرة الممتد الذي قد يستغرق حتى ثلاثين دقيقة أو أكثر ليكتمل. عند اكتمال الاختبار، قم بتسجيل نتائج الاختبار ثم اضغط على أي مفتاح للعودة إلى القائمة السابقة.

7. في القائمة الرئيسية لبرنامج Dell Diagnostics، انقر بزر الماوس الأيسر، أو اضغط على <Tab> ثم <Enter>، لتحديد الاختبار الذي تريد تشغيله (انظر [القائمة الرئيسية لبرنامج Dell Diagnostics](#)).

ملاحظة: سجل رموز الخطأ وأي وصف للمشاكل تمامًا كما يظهر واتبع الإرشادات التي تظهر على الشاشة.

8. بعد اكتمال كل الاختبارات، قم بإغلاق إطار الاختبار للعودة إلى القائمة الرئيسية لبرنامج Dell Diagnostics.

9. قم بإغلاق إطار القائمة الرئيسية للخروج من Dell Diagnostics وأعد تشغيل الكمبيوتر.

ملاحظة: لا يتطلب Express Test (الاختبار السريع) تخطاً من جانبك. قم بإجراء Express Test (الاختبار السريع) أولاً لزيادة احتمالية تتبع المشكلة بشكل سريع.	
إجراء فحص شامل لأجهزة النظام، عادة ما قد يستغرق هذا الاختبار ساعة أو أكثر.	Extended Test (الاختبار الممتد)
ملاحظة: يتطلب Extended Test (الاختبار الممتد) تخطاً منك كل فترة للإجابة على أسئلة محددة.	
يستخدم لاختبار جهاز معين أو تخصيص الاختبارات المراد تشغيلها.	Custom Test (اختبار مخصص)
يُتيح لك هذا الخيار تحديد اختبارات وفقاً لأعراض المشكلة التي تواجهها. يعمل هذا الخيار على إدراج أكثر الأعراض شيوعاً.	Symptom Tree (شجرة العلامات)

ملاحظة: يوصى بتحديد **Extended Test (اختبار ممتد)** لتشغيل فحص أكثر دقة للأجهزة في الكمبيوتر.

بالنسبة إلى أية مشكلة تواجهها أثناء الاختبار، ستظهر رسالة تشتمل على رمز الخطأ ووصف المشكلة. سجل رمز الخطأ ووصف المشكلة تماماً كما يظهر واتباع الإرشادات التي تظهر على الشاشة. إذا لم تتمكن من حل المشكلة، فاقصص بشركة Dell (انظر [الاتصال بشركة Dell](#)).

ملاحظة: عند الاتصال بدعم Dell، يجب أن تكون علامة الخدمة بحوزتك. توجد علامة الخدمة الخاصة بالكمبيوتر أعلى كل شاشة اختبار.

توفر علامات التتويج التالية معلومات إضافية لتشغيل الاختبارات من الخيار **Custom Test (اختبار مخصص)** أو **Symptom Tree (قائمة الأعراض)**:

الوظيفة	علامة التتويج
عرض نتائج الاختبار وأية حالات خطأ واجهتها.	Results (النتائج)
عرض حالات الخطأ التي تمت مواجهتها ورموز الخطأ ووصف المشكلة.	Errors (الأخطاء)
وف الاختبار وأية متطلبات لازمة لتشغيل الاختبار.	Help (تعليمات)
عرض تهيئة الأجهزة للجهاز المحدد.	Configuration (تهيئة)
يحصل Dell Diagnostics على معلومات التهيئة الخاصة بكل الأجهزة من برنامج إعداد النظام والذاكرة والاختبارات الداخلية المتنوعة ويعرض المعلومات في قائمة الأجهزة في الجزء الأسفل من الشاشة.	
ملاحظة: قد لا تعرض قائمة الأجهزة أسماء كل المكونات المثبتة في الكمبيوتر الخاص بك أو كل الأجهزة المتصلة به.	
تتيح لك تخصيص الاختبار عن طريق تغيير إعدادات الاختبار، إذا أمكن.	Parameters (المعلمت)

حل المشكلات

اتباع النصائح التالية عند استكشاف مشكلات الكمبيوتر وإصلاحها:

- 1 إذا قمت بإضافة جزء أو إزالته قبل مواجهة المشكلة، فقم بمراجعة إجراءات التثبيت وتأكد من تركيب هذا الجزء بشكل صحيح.
- 1 إذا توقف جهاز طرفي عن العمل، فتأكد من توصيله بشكل صحيح.
- 1 في حالة ظهور رسالة خطأ على الشاشة، قم بتدوين الرسالة على نحو دقيق. فقد تساعد هذه الرسالة مسؤولي الدعم على تشخيص المشكلة (المشاكل) وإصلاحها.
- 1 في حالة ظهور رسالة خطأ في أحد البرامج، انظر مراجع ذلك البرنامج.

ملاحظة: الإجراءات الواردة في هذا المستند سبق كتابتها للعرض الافتراضي لـ Windows، لذا فقد يصعب تطبيقها في حالة إعداد كمبيوتر Dell™ لعرض Windows Classic.

مشاكل البطارية

تنبيه: يوجد خطر من تعرض البطارية الجديدة للانفجار إذا تم تركيبها بشكل غير صحيح. لا تستبدل البطارية إلا بنفس نوع البطارية أو نوع مكافئ يتصحب به الجهة المصنعة. تخلص من البطاريات المستعملة وفقاً لتعليمات الجهة المصنعة.

تنبيه: قبل الشروع في أي إجراء من الإجراءات الموضحة في هذا القسم، اتبع إرشادات الأمان الواردة مع الكمبيوتر. لمزيد من المعلومات حول أفضل ممارسات الأمان، انظر صفحة التوافق مع اللوائح على www.dell.com/regulatory_compliance.

قم باستبدال البطارية — إذا كان عليك أن تقوم بشكل متكرر بإعادة تعيين معلومات الوقت والتاريخ بعد تشغيل الكمبيوتر، أو إذا ظهر التاريخ والوقت بشكل غير صحيح أثناء بدء التشغيل، فعليك استبدال البطارية (انظر [البطارية الخلفية دائرية الشكل](#)). إذا استمر عمل البطارية بطريقة غير صحيحة، فاقصص بشركة Dell على support.dell.com.

مشاكل محرك الأقراص

تنبيه: قبل الشروع في أي إجراء من الإجراءات الموضحة في هذا القسم، اتبع إرشادات الأمان الواردة مع الكمبيوتر. لمزيد من المعلومات حول أفضل ممارسات الأمان، انظر صفحة التوافق مع اللوائح على www.dell.com/regulatory_compliance.

تأكد من تعرف [Microsoft® Windows®](#) على محرك الأقراص —

:Windows XP

- 1 انقر فوق **Start** (ل) وانقر فوق **My Computer** (جهاز الكمبيوتر).

:Windows Vista®

- 1 انقر فوق الزر **Start** (ل) في نظام Windows Vista وانقر فوق **Computer** (الكمبيوتر).

إذا لم يكن محرك الأقراص مدرجًا، فعليك تنفيذ عملية مسح كامل باستخدام برنامج مكافحة الفيروسات للكشف عن وجود فيروسات وإزالتها. باستطاعة الفيروسات في بعض الأحيان منع Windows من التعرف على محرك الأقراص.

اختبار المحرك — قم بإدخال قرص آخر لتقادي احتمال وجود خلل في القرص الأصلي.

قم بتنظيف محرك الأقراص أو القرص — انظر "تنظيف جهاز الكمبيوتر" في [مكتبة Windows Live](#).

فحص توصيلات الكابلات

قم بتشغيل **Hardware Troubleshooter** (أداة استكشاف أخطاء الأجهزة وإصلاحها) — انظر [أداة استكشاف أخطاء الأجهزة وإصلاحها](#).

قم بتشغيل **Dell Diagnostics** — انظر [Dell Diagnostics](#).

مشكلات محرك الأقراص الضوئية

ملاحظة: بعد اختراز محرك الأقراص الضوئية عالي السرعة أمراً عادياً، وقد يتسبب في حدوث ضوضاء، وهذا ليس مؤشراً على وجود خلل في محرك الأقراص أو الوسائط.

ملاحظة: لا تعمل كافة عناوين DVD في كل محركات أقراص DVD، وذلك لاختلاف المناطق في أرجاء العالم وتتنوع تنسيقات الأقراص.

قم بضبط مستوى الصوت في Windows —

- 1 انقر فوق رمز مكبر الصوت في الزاوية السفلية اليمنى من الشاشة.
- 1 تأكد من زيادة مستوى الصوت بالنقر فوق شريط التمرير ومسحه لأعلى.
- 1 تأكد من عدم كتم الصوت بالنقر فوق أيقونة مريمعات محددة.

فحص مكبرات الصوت ومضخم الصوت — انظر [مشاكل الصوت والسماعة العادية](#).

مشاكل الكتابة إلى محرك الأقراص الضوئية

قم بإغلاق البرامج الأخرى — يجب أن يتلقى محرك الأقراص الضوئية تنقفاً ثابتاً من البيانات أثناء عملية الكتابة. إذا تم قطع التنفق، فسبب ذلك خطأ. حاول إغلاق كافة البرامج قبل الكتابة إلى محرك الأقراص الضوئية.

قم بإيقاف تشغيل وضع **Standby** (الانتظار) في نظام التشغيل **Windows** قبل الكتابة إلى أحد الأقراص — ابحث عن الكلمة الأساسية **standby** (**تأجيل**) في **Windows Help and Support** (التعليمات والدعم بنظام Windows) للحصول على معلومات حول أوضاع إدارة الطاقة.

مشاكل محرك القرص الصلب

تشغيل **Check Disk** —

:Windows XP

- 1 انقر فوق **Start** (ل) وانقر فوق **My Computer** (جهاز الكمبيوتر).
- 2 انقر بزر الماوس الأيمن فوق **Local Disk C:**.
- 3 انقر فوق **Properties** (خصائص) ← **Tools** (أدوات) ← **Check Now** (فحص الآن).
- 4 انقر فوق **Scan for and attempt recovery of bad sectors** (مسح ومحاولة معالجة القطاعات التالفة) وانقر فوق **Start** (ل).

:Windows Vista

- 1 انقر فوق **Start** (ل) وانقر فوق **Computer** (الكمبيوتر).
- 2 انقر بزر الماوس الأيمن فوق **Local Disk C:**.
- 3 انقر فوق **Properties** (خصائص) ← **Tools** (أدوات) ← **Check Now** (فحص الآن).

قد يظهر إطار **User Account Control**. إذا كنت مسئولاً على الكمبيوتر، فانقر **Continue** (متابعة) أو اتصل بالمسئول للمتابعة إلى الإجراء المطلوب.

رسائل الخطأ

تنبيه: قبل الشروع في أي إجراء من الإجراءات الموضحة في هذا القسم، اتبع إرشادات الأمان الواردة مع الكمبيوتر. لمزيد من المعلومات حول أفضل ممارسات الأمان، انظر صفحة التوافق مع اللوائح على www.dell.com/regulatory_compliance.

إذا لم تكن الرسالة مدرجة في القائمة، انظر المراجع الخاصة بنظام التشغيل أو البرنامج الذي كان قيد التشغيل عند ظهور الرسالة.

A filename cannot contain any of the following characters: \ / * ? " < > | (اسم الملف لا يجب أن يتضمن أيًا من هذه الأحرف: \ / * ? " < > |) — فلا تستخدم هذه الأحرف في أسماء الملفات.

A required .DLL file was not found (لم يتم العثور على ملف DLL مطلوب) — فقد البرنامج الذي تحاول فتحه أحد الملفات الضرورية. لإزالة البرنامج وإعادة تثبيته.

:Windows XP

1. انقر فوق **Start** (شعار) ← **Control Panel** (لوحة التحكم) ← **Add or Remove Programs** (إضافة أو إزالة البرامج) ← **Programs and Features** (البرامج والميزات).
2. حدد البرنامج الذي تريد إزالته.
3. انقر فوق **Uninstall** (إزالة التثبيت).
4. انظر مستندات البرنامج لمعرفة إرشادات التثبيت.

:Windows Vista

1. انقر فوق **Start** (شعار) ← **Control Panel** (لوحة التحكم) ← **Programs** (البرامج) ← **Programs and Features** (البرامج والميزات).
2. حدد البرنامج الذي تريد إزالته.
3. انقر فوق **Uninstall** (إزالة التثبيت).
4. انظر مستندات البرنامج لمعرفة إرشادات التثبيت.

drive letter: \ is not accessible. The device is not ready (يتعذر الوصول إلى \:x، الجهاز غير جاهز) — تعرّض على المحرك قراءة القرص. أدخل قرصًا في محرك الأقراص وأعد المحلولة.

Insert bootable media (أدخل وسائط قابلة للتحميل) — قم بإدخال قرص مضغوط (CD) أو قرص فيديو رقمي (DVD) قابل للتحميل.

Not enough memory or resources. Close some programs and try again (ذاكرة غير كافية أو مصادر غير كافية، قم بإغلاق بعض البرامج وأعد المحاولة) — عليك بإغلاق جميع الإطارات وفتح البرنامج الذي ترغب في استخدامه فقط. في بعض الحالات، قد يكون لزامًا عليك إعادة تشغيل الكمبيوتر لاستعادة موارده. وإذا كان الأمر كذلك، فقم بتشغيل البرنامج الذي تريد استخدامه أولاً.

Operating system not found (لم يتم العثور على نظام التشغيل) — اتصل بشركة Dell (انظر [الاتصال بشركة Dell](http://www.dell.com)).

مشاكل جهاز IEEE 1394

تنبيه: قبل الشروع في أي إجراء من الإجراءات الموضحة في هذا القسم، اتبع إرشادات الأمان الواردة مع الكمبيوتر. لمزيد من المعلومات حول أفضل ممارسات الأمان، انظر صفحة التوافق مع اللوائح على www.dell.com/regulatory_compliance.

ملاحظة: يدعم جهاز الكمبيوتر لديك معيار IEEE 1394 فقط.

تأكد من توصيل الكابل الخاص بجهاز IEEE 1394 بشكل ملائم في الجهاز وفي الموصل الموجود على الكمبيوتر.

تأكد من تمكين جهاز IEEE 1394 في إعداد النظام — انظر [برنامج إعداد النظام](#) للمساعدة.

تأكد من تعريف Windows على جهاز IEEE 1394 —

:Windows XP

1. انقر فوق **Start** (شعار) وانقر فوق **Control Panel** (لوحة التحكم).
2. من **Pick a Category** (انتقاء فئة) انقر فوق **Performance and Maintenance** (الأداء والصيانة) ← **System** (النظام) ← **System Properties** (خصائص النظام) ← **Hardware** (الأجهزة) ← **Device Manager** (مدير الأجهزة).

:Windows Vista


1. انقر فوق **Start** (شعار) ← **Control Panel** (لوحة التحكم) ← **Hardware and Sound** (الأجهزة والصوت).
2. انقر فوق **Device Manager** (مدير الأجهزة).

إذا كان جهاز IEEE 1394 مدرجًا في القائمة فهذا مؤشر على تعرف نظام Windows عليه.

إذا كنت تواجه مشكلات في جهاز IEEE 1394 من Dell — اتصل بشركة Dell (انظر [الاتصال بشركة Dell](#)).

إذا واجهت مشاكل عند استخدام جهاز IEEE 1394 لم توفره Dell — الرجاء الاتصال بالجهة المصنعة لجهاز IEEE 1394.

مشاكل لوحة المفاتيح

 تنبيه: قبل الشروع في أي إجراء من الإجراءات الموضحة في هذا القسم، اتبع إرشادات الأمان الواردة مع الكمبيوتر. لمزيد من المعلومات حول أفضل ممارسات الأمان، انظر صفحة التوافق مع اللوائح على www.dell.com/regulatory_compliance.


تحقق من كابل لوحة المفاتيح —

- 1 تأكد من إحكام توصيل كابل لوحة المفاتيح بالكمبيوتر.
- 1 أوقف تشغيل الكمبيوتر (انظر [قيل العمل في جهاز الكمبيوتر](#))، وأعد توصيل كابل لوحة المفاتيح كما يظهر في الرسم التخطيطي لإعداد الكمبيوتر، ثم أعد تشغيل الكمبيوتر.
- 1 تأكد أن الكابل ليس ثلثًا أو يالئًا وتحقق أن فتحات توصيل الكابل للألسنان المثنية أو المكسورة. قم بفرد أية أسنان مثنية.
- 1 قم بإزالة كبلات تمديد لوحة المفاتيح وقم بتوصيل لوحة المفاتيح مباشرة بالكمبيوتر.

اختبر لوحة المفاتيح — قم بتوصيل لوحة مفاتيح تعمل على نحو سليم بالكمبيوتر، وجرب استخدام لوحة المفاتيح.

قم بتشغيل Hardware Troubleshooter (أداة استكشاف أخطاء الأجهزة وإصلاحها) — انظر [أداة استكشاف أخطاء الأجهزة وإصلاحها](#)

مشكلات البرامج وعدم الاستجابة


 تنبيه: قبل الشروع في أي إجراء من الإجراءات الموضحة في هذا القسم، اتبع إرشادات الأمان الواردة مع الكمبيوتر. لمزيد من المعلومات حول أفضل ممارسات الأمان، انظر صفحة التوافق مع اللوائح على www.dell.com/regulatory_compliance.

تعذر بدء تشغيل الكمبيوتر

فحص مصابيح التشخيص — انظر [مصابيح الطاقة](#).

تأكد من اتصال كابل الطاقة بالكمبيوتر وبمأخذ التيار الكهربائي بإحكام

توقف الكمبيوتر عن الاستجابة

 إشعار: قد تتعد البيانات إذا لم تتمكن من إيقاف تشغيل نظام التشغيل.


أوقف تشغيل الكمبيوتر — إذا لم تتمكن من الحصول على أية استجابة بالضغط على أي مفتاح بلوحة المفاتيح أو تحريك الماوس، فاضغط مع الاستمرار على زر التشغيل من 8 إلى 10 ثوان على الأقل (حتى يتوقف تشغيل الكمبيوتر)، ثم أعد تشغيله.

توقف أحد البرامج عن الاستجابة

قم بإنهاء البرنامج —

- 1 اضغط على <Ctrl><Shift><Esc> في نفس الوقت للوصول إلى Task Manager (مدير المهام).
- 2 انقر فوق علامة التبويب Applications (التطبيقات).
- 3 انقر لتحديد البرنامج الذي لم يعد يستجيب.
- 4 انقر فوق End Task (إنهاء المهمة).

تعطل أحد البرامج بشكل متكرر

 ملاحظة: تشتمل العديد من البرامج على إرشادات للتثبيت في المراجع الخاصة بها أو على قرص مرّن أو قرص مضغوط أو قرص DVD.

تحقق من مراجع البرنامج — إذا لزم الأمر، فقم بإلغاء تثبيت البرنامج وإعادة تثبيته مرة أخرى.

تم تصميم البرنامج للاستخدام مع إصدار سابق من نظام التشغيل Windows

تشغيل Program Compatibility Wizard (معالج توافق البرامج) —

:Windows XP

يقوم Program Compatibility Wizard (معالج توافق البرامج) بتهيئة أي برنامج بحيث يتم تشغيله في بيئة مشابهة لبيئة أنظمة التشغيل الأخرى بخلاف Windows XP.

1. انقر فوق **Start** (﷊) ← **All Programs** (كلية البرامج) ← **Accessories** (الملحقات) ← **Program Compatibility Wizard** (معالج توافق البرامج) ← **Next** (التالي).
2. اتبع الإرشادات التي تظهر على الشاشة.

:Windows Vista

يقوم Program Compatibility Wizard (معالج توافق البرامج) بتهيئة البرنامج بحيث يتم تشغيله في بيئة مشابهة لبيئة أنظمة التشغيل الأخرى بخلاف Windows Vista.

1. انقر فوق **Start** (﷊) ← **Control Panel** (لوحة التحكم) ← **Programs** (البرامج) ← **Use an older program with this version of Windows** (استخدام برنامج أقدم مع هذا الإصدار من نظام التشغيل Windows).
2. في شاشة الترحيب انقر فوق **Next** (التالي).
3. اتبع الإرشادات التي تظهر على الشاشة.

تظهر شاشة زرقاء ثابتة

أوقف تشغيل الكمبيوتر — إذا لم تتمكن من الحصول على أية استجابة بالضغط على أي مفتاح بلوحة المفاتيح أو تحريك الماوس، فاضغط مع الاستمرار على زر التشغيل من 8 إلى 10 ثوان على الأقل (حتى يتوقف تشغيل الكمبيوتر)، ثم أعد تشغيله.

مشكلات أخرى في البرامج

راجع مراجع المنتج أو اتصل بالجهة المصنعة للبرامج للحصول على معلومات استكشاف الأخطاء وإصلاحها —

1. تأكد من توافق البرنامج مع نظام التشغيل المثبت على الكمبيوتر الخاص بك.
1. تأكد من إيفاء الكمبيوتر الخاص بك بالحد الأدنى من متطلبات الأجهزة اللازمة لتشغيل البرنامج. انظر مراجع البرنامج للحصول على المعلومات.
1. تأكد من أن تثبيت البرنامج وتكوينه بشكل صحيح.
1. تحقق من عدم تعارض برامج تشغيل الأجهزة مع البرنامج.
1. إذا لزم الأمر، فقم بإلغاء تثبيت البرنامج وإعادة تثبيته مرة أخرى.

قم بإنشاء نسخة احتياطية من الملفات على الفور

استخدم برنامجًا للكشف عن الفيروسات لفحص القرص الصلب أو الأقراص المرنة أو الأقراص المضغوطة أو أقراص DVD.

حفظ وإغلاق أية ملفات أو برامج مفتوحة وإيقاف تشغيل الكمبيوتر من قائمة **Start** (﷊)

مشاكل الذاكرة

⚠ **تنبيه:** قبل الشروع في أي إجراء من الإجراءات الموضحة في هذا القسم، اتبع إرشادات الأمان الواردة مع الكمبيوتر. لمزيد من المعلومات حول أفضل ممارسات الأمان، انظر صفحة التوافق مع اللوائح على www.dell.com/regulatory_compliance.


إذا تلقيت رسالة تشير إلى عدم وجود مساحة كافية بالذاكرة —

1. قم بحفظ أية ملفات مفتوحة وإغلاقها وإنهاء أية برامج مفتوحة لا تستخدمها، وذلك لكري هل علاج هذا الإجراء المشكلة أم لا.
1. انظر مراجع البرنامج لمعرفة الحد الأدنى من متطلبات الذاكرة. إذا لزم الأمر، فقم بتثبيت ذاكرة إضافية (انظر [استبدال وحدة ذاكرة أو إضافتها](#)).
1. أعد تثبيت وحدات الذاكرة لضمان اتصال الكمبيوتر الخاص بك بالذاكرة بنجاح.
1. تشغيل Dell Diagnostics (انظر [Dell Diagnostics](#)).

إذا واجهت أية مشاكل أخرى بالذاكرة —

1. أعد تثبيت وحدات الذاكرة (انظر [استبدال وحدة ذاكرة أو إضافتها](#)) لضمان اتصال الكمبيوتر الخاص بك بالذاكرة بنجاح.
1. تأكد من اتباع إرشادات تركيب الذاكرة.
1. تأكد من أن الذاكرة التي تستخدمها مدعومة من الكمبيوتر الخاص بك. لمزيد من المعلومات حول نوع الذاكرة التي يدعمها جهازك انظر "المواصفات" في [Dell Diagnostics](#).
1. تشغيل Dell Diagnostics (انظر [Dell Diagnostics](#)).

مشكلات الماوس

تنبيه: قبل الشروع في أي إجراء من الإجراءات الموضحة في هذا القسم، اتبع إرشادات الأمان الواردة مع الكمبيوتر. لمزيد من المعلومات حول أفضل ممارسات الأمان، انظر صفحة التوافق مع اللوائح على www.dell.com/regulatory_compliance. 

فحص كابل الماوس —

- 1 تأكد أن الكابل ليس ثلثًا أو باليًا وتحقق أن فتحات توصيل الكابل لللسان المثنية أو المكسورة . قم بفرد أية أسنان مثنية.
- 1 قم بإزالة كابلات تمديد لوحة المفاتيح وقم بتوصيل لوحة المفاتيح مباشرة بالكمبيوتر.
- 1 تأكد من توصيل كابل الماوس على النحو الموضح في الشكل التوضيحي لإعداد الكمبيوتر.

أعد تشغيل الكمبيوتر —

- 1 اضغط على مفتاحي <Esc> <Ctrl> معًا في نفس الوقت لعرض قائمة **Start (إيقاف)**.
- 2 اضغط <press the up- and down-arrow keys> لتظليل **Shut down** أو **Turn Off** ثم اضغط <Enter>.
- 3 بعد أن يقوم الكمبيوتر بالإغلاق ، أعد توصيل كابل الماوس كما هو موضح في الرسم التخطيطي للإعداد.
- 4 قم بتشغيل الكمبيوتر.

اختبر الماوس — قم بتوصيل ماوس يعمل على نحو سليم بالكمبيوتر ، وجرب استخدام الماوس.

تحقق من إعدادات الماوس —

Windows XP

- 1 انقر فوق **Start (إيقاف) ← Control Panel (لوحة التحكم) ← Mouse (ماوس)**.
- 2 اضبط الإعدادات حسبما هو مطلوب.


Windows Vista:

- 1 انقر فوق **Start (إيقاف) ← Control Panel (لوحة التحكم) ← Hardware and Sound (الأجهزة والصوت) ← Mouse (ماوس)**.
- 2 اضبط الإعدادات حسبما هو مطلوب.

أعد تثبيت برنامج تشغيل الماوس -

قم بتشغيل **Hardware Troubleshooter (أداة استكشاف أخطاء الأجهزة وإصلاحها)** — انظر [أداة استكشاف أخطاء الأجهزة وإصلاحها](#).

مشكلات الشبكة

تنبيه: قبل الشروع في أي إجراء من الإجراءات الموضحة في هذا القسم، اتبع إرشادات الأمان الواردة مع الكمبيوتر. لمزيد من المعلومات حول أفضل ممارسات الأمان، انظر صفحة التوافق مع اللوائح على www.dell.com/regulatory_compliance. 

فحص موصل كابل الشبكة — تأكد من إدخال كابل الشبكة بشكل جيد في موصل الشبكة الموجود في الجزء الخلفي من الكمبيوتر ومقبس الشبكة.


فحص مصابيح الشبكة الموجودة على الجزء الخلفي للكمبيوتر — إذا كان مصباح تكامل الرابط منطفئًا، انظر "حول الكمبيوتر" في [Uji Coba](#) (Uji Coba) فلا يوجد اتصال في الشبكة. استبدل كابل الشبكة.

أعد تشغيل الكمبيوتر وقم بتسجيل الدخول إلى الشبكة مرة أخرى.

فحص إعدادات الشبكة الخاصة بك — اتصل بمسئول الشبكة أو بالشخص الذي تولى إعداد الشبكة لك للتحقق من صحة إعدادات الشبكة ومن أن الشبكة تعمل.

قم بتشغيل **Hardware Troubleshooter (أداة استكشاف أخطاء الأجهزة وإصلاحها)** — انظر [أداة استكشاف أخطاء الأجهزة وإصلاحها](#).

مشكلات الطاقة

تنبيه: قبل الشروع في أي إجراء من الإجراءات الموضحة في هذا القسم، اتبع إرشادات الأمان الواردة مع الكمبيوتر. لمزيد من المعلومات حول أفضل ممارسات الأمان، انظر صفحة التوافق مع اللوائح على www.dell.com/regulatory_compliance. 

إذا كان مصباح الطاقة يضيء باللون الأزرق والكمبيوتر لا يستجيب — انظر [مصابيح الطاقة](#).

إذا كان مصباح الطاقة يومض باللون الأزرق — الكمبيوتر في وضع الانتظار. اضغط على أي مفتاح في لوحة المفاتيح، أو اضغط على زر الطاقة لاستئناف التشغيل العادي.

إذا كان مصباح الطاقة مطفأ — الكمبيوتر في وضع إيقاف التشغيل أو لا يتلقى طاقة.

- 1 أعد تثبيت كابل الطاقة في موصل الطاقة الموجود في الجانب الخلفي من الكمبيوتر والمأخذ الكهربائي.
- 1 تجاوز شرائح الطاقة وكابلات التمديد وغيرها من أجهزة حماية الطاقة للتحقق من أن الكمبيوتر يبدأ التشغيل بشكل صحيح.
- 1 تأكد من توصيل أية شرائح طاقة مستخدمة بمأخذ كهربائي وفي وضع التشغيل.
- 1 تأكد من عمل مأخذ التيار الكهربائي وذلك باختباره مع جهاز آخر، على سبيل المثال أحد المصابيح.
- 1 تأكد من اتصال كابل الطاقة الرئيسي وكابل اللوحة الأمامية بلوحة النظام بشكل محكم (انظر مكونات لوحة النظام).

إذا كان مصباح الطاقة يومض باللون الكهرماني مع كود الإشارة الصوتية 3 — يتلقى الكمبيوتر طاقة كهربائية، لكن قد يكون هناك عطل في لوحة النظام.

- 1 تأكد من ضبط مفتاح تحديد الجهد الكهربائي ليتطابق مع طاقة التيار المتردد في موقعك، (إذا أمكن).
- 1 تأكد من تثبيت كافة المكونات والكابلات بشكل صحيح وتوصيلها بإحكام بلوحة النظام (انظر مكونات لوحة النظام).


إذا كان مصباح الطاقة يضيء بلون كهرماني ثابت — فقد يكون هناك خلل في أحد الأجهزة أو قد لا يكون مثبتًا بشكل صحيح.


- 1 تأكد من اتصال كابل طاقة المعالج بإحكام بموصل طاقة لوحة النظام بإحكام (POWER2) (انظر مكونات لوحة النظام).
- 1 قم بإزالة جميع وحدات الذاكرة وإعادة تثبيتها (انظر استبدال وحدة ذاكرة أو إضافتها).
- 1 أخرج أية بطاقات توسيع ثم أعد تركيبها، بما في ذلك بطاقات الجرافيكس (انظر بطاقات PCI Express PCI).

إزالة التداخل — تتمثل بعض الأسباب المحتملة للتداخل في:

- 1 كابلات تمديد الطاقة ولوحة المفاتيح والماوس
- 1 اتصال العديد من الأجهزة المتصلة بنفس شريحة الطاقة
- 1 اتصال العديد من شرائح الطاقة بنفس المأخذ الكهربائي

مشكلات الطابعة

 تنبيه: قبل الشروع في أي إجراء من الإجراءات الموضحة في هذا القسم، اتبع إرشادات الأمان الواردة مع الكمبيوتر. لمزيد من المعلومات حول أفضل ممارسات الأمان، انظر صفحة التوافق مع اللوائح على www.dell.com/regulatory_compliance.

 ملاحظة: إذا كنت بحاجة إلى مساعدة فنية تتعلق بالطابعة الخاصة بك، فاتصل بالجهة المصنعة للطابعة.

قم بمراجعة مراجع الطابعة — انظر مراجع الطابعة للحصول على معلومات حول الإعداد واستكشاف الأخطاء وإصلاحها.

تأكد من أن الطابعة في وضع التشغيل

فحص توصيلات كابل الطابعة —

- 1 انظر مراجع الطابعة للحصول على معلومات حول توصيل الكابل.
- 1 تأكد من اتصال كابلات الطابعة بإحكام بالطابعة والكمبيوتر.

اختبار مأخذ التيار الكهربائي — تأكد من عمل مأخذ التيار الكهربائي وذلك باختباره مع جهاز آخر، على سبيل المثال أحد المصابيح.

التحقق من تعرف نظام Windows على الطابعة —

Windows XP:


- 1 انقر فوق **Start** (⏏) ← **Control Panel** (لوحة التحكم) ← **Printers and Other Hardware** (طابعات وأجهزة أخرى) ← **View installed printers or fax printers** (عرض الطابعات أو طابعات الفاكس المثبتة).
- 2 إذا كانت الطابعة مدرجة في القائمة، فانقر بزر الماوس الأيمن فوق رمز الطابعة.
- 3 انقر فوق **Properties** (خصائص) ← **Ports** (مناظف). بالنسبة للطابعة المتوازية، تأكد من أن إعداد (Print to the following port) (الطابعة إلى المنافذ التالي): هو **LPT1 (Printer Port)** (منفذ الطابعة). بالنسبة للطابعات التي تستخدم منفذ USB، تأكد من أن إعداد (Print to the following port) (الطابعة إلى المنافذ التالي): هو **USB**.


Windows Vista:

- 1 انقر فوق **Start** (⏏) ← **Control Panel** (لوحة التحكم) ← **Hardware and Sound** (الأجهزة والصوت) ← **Printer** (الطابعة).
- 2 إذا كانت الطابعة مدرجة في القائمة، فانقر بزر الماوس الأيمن فوق رمز الطابعة.
- 3 انقر فوق **Properties** (خصائص) وانقر فوق **Ports** (مناظف).
- 4 قم بضبط الإعداد، كما يلزم.

أعد تثبيت برنامج تشغيل الطابعة — انظر مراجع الطابعة للحصول على معلومات حول إعادة تثبيت برنامج تشغيل الطابعة.

مشكلات الماسحة الضوئية

 تنبيه: قبل الشروع في أي إجراء من الإجراءات الموضحة في هذا القسم، اتبع إرشادات الأمان الواردة مع الكمبيوتر. لمزيد من المعلومات حول أفضل ممارسات الأمان، انظر صفحة التوافق مع اللوائح على www.dell.com/regulatory_compliance.

 ملاحظة: إذا كنت بحاجة إلى مساعدة تتعلق بالماسحة الضوئية الخاصة بك، اتصل بالجهة المصنعة لها.

انظر مراجع الماسحة الضوئية — انظر مراجع الماسحة الضوئية للحصول على معلومات حول الإعداد واستكشاف الأخطاء وإصلاحها.

إلغاء قفل الماسحة الضوئية — تأكد من إلغاء قفل الماسحة الضوئية (إذا كان يشتمل على لسان قفل أو زر).

أعد تشغيل الكمبيوتر وحاول تشغيل الماسحة الضوئية مرة أخرى

فحص توصيلات الكابلات —

- 1 انظر مراجع الماسحة الضوئية للحصول على معلومات حول توصيلات الكابل.
- 1 تأكد من اتصال كابلات الماسحة الضوئية بإحكام بالماسحة الضوئية والكمبيوتر.

التحقق من تعرف نظام Windows على الماسحة الضوئية —

Windows XP:


- 1 انقر فوق **Start** (شعار) ← **Control Panel** (لوحة التحكم) ← **Printers and Other Hardware** (طابعات وأجهزة أخرى) ← **Scanners and Cameras** (الماسحات الضوئية والكاميرات).
- 2 إذا كان الماسحة الضوئية مدرجًا في القائمة، فهذا مؤشر على تعرف نظام Windows عليه.

Windows Vista:


- 1 انقر فوق **Start** (شعار) ← **Control Panel** (لوحة التحكم) ← **Hardware and Sound** (الأجهزة والصوت) ← **Scanners and Cameras** (الماسحات الضوئية والكاميرات).
- 2 إذا كان الماسحة الضوئية مدرجًا في القائمة، فهذا مؤشر على تعرف نظام Windows عليه.

إعادة تثبيت برنامج تشغيل الماسحة الضوئية — انظر مراجع الماسحة الضوئية للحصول على إرشادات

مشاكل الصوت والسماعة العادية

 تنبيه: قبل الشروع في أي إجراء من الإجراءات الموضحة في هذا القسم، اتبع إرشادات الأمان الواردة مع الكمبيوتر. لمزيد من المعلومات حول أفضل ممارسات الأمان، انظر صفحة التوافق مع اللوائح على www.dell.com/regulatory_compliance.

لا يصدر أي صوت من مكبرات الصوت

 ملاحظة: قد يتجاوز التحكم في مستوى الصوت في مشغلات MP3 ومشغلات الوسائط الأخرى إعداد مستوى الصوت بنظام Windows. قم بالتحقق دائمًا لضمان عدم خفض أو إيقاف مستوى الصوت على مشغل (مشغلات) الوسائط.

تحقق من توصيلات كابل مكبر الصوت — تأكد من اتصال مكبرات الصوت كما هو موضح في الرسم البياني الخاص بالإعداد المزود مع مكبرات الصوت. إذا قمت بشراء بطاقة صوت، فتأكد من اتصال مكبرات الصوت بالبطاقة.

تأكد من تشغيل مضخم الصوت والسماعات — انظر الرسم البياني الخاص بالإعداد، المزود مع مكبرات الصوت. إذا كانت مكبرات الصوت الخاصة بك، مزودة بعناصر التحكم في مستوى الصوت، فقم بضبط مستوى الصوت أو الجهير أو الطنين الثلاثي للتخلص من التشويش.

قم بضبط مستوى الصوت في Windows — انقر أو انقر نقرًا مزدوجًا فوق رمز مكبر الصوت في الركن السفلي الأيمن من الشاشة. تأكد من رفع مستوى الصوت ومن أن الصوت غير مكتوم.

قم بفصل سماعات الرأس من موصل سماعة الرأس — يتم تمكين الصوت الصادر من مكبرات الصوت تلقائيًا عند توصيل سماعات الرأس بموصل سماعات الرأس الموجود في مقدمة الكمبيوتر.

اختبار مأخذ التيار الكهربائي — تأكد من عمل مأخذ التيار الكهربائي وذلك باختباره مع جهاز آخر، على سبيل المثال أحد المصابيح.

تخلص من أي تداخل محتمل — قم بإيقاف تشغيل المراوح أو مصابيح الفلوريسنت أو مصابيح الهالوجين أو الأجهزة الأخرى القريبة لمعرفة مصدر التداخل.

قم بتشغيل تشخيصات السماعه

أعد تثبيت برنامج تشغيل الصوت

قم بتشغيل Hardware Troubleshooter (أداة استكشاف أخطاء الأجهزة وإصلاحها) — انظر أداة استكشاف أخطاء الأجهزة وإصلاحها.

لا يصدر أي صوت من سماعات الرأس

افحص توصيلات كابل سماعة الرأس — تأكد من إدخال كابل سماعات الرأس بإحكام في موصل سماعة الرأس (انظر المنظر الداخلي للكمبيوتر).

قم بضبط مستوى الصوت في Windows — انقر أو انقر نقرًا مزدوجًا فوق رمز مكبر الصوت في الركن السفلي الأيمن من الشاشة. تأكد من رفع مستوى الصوت ومن أن الصوت غير مكتوم.

مشاكل الفيديو والشاشة

⚠ تنبيه: قبل الشروع في أي إجراء من الإجراءات الموضحة في هذا القسم، اتبع إرشادات الأمان الواردة مع الكمبيوتر. لمزيد من المعلومات حول أفضل ممارسات الأمان، انظر صفحة التوافق مع اللوائح على www.dell.com/regulatory_compliance.

ⓘ إشعار: إذا تم شحن الكمبيوتر الخاص بك مزودًا بطاقة رسومات PCI مدمجة، فلا تعتبر إزالة البطاقة ضرورية عند تثبيت بطاقات رسومات إضافية؛ لكن البطاقة المطلوبة لأغراض استكشاف الأخطاء وإصلاحها. إذا قمت بإزالة البطاقة، فقم بتخزينها في مكان آمن. للمزيد من المعلومات حول بطاقة الرسومات، انتقل إلى support.dell.com.

الشاشة فارغة

🔍 ملاحظة: للتعرف على إجراءات استكشاف الأخطاء وإصلاحها، انظر مراجع الشاشة.

تتعدّر قراءة شاشة العرض

افحص توصيل كابل الشاشة —

- 1 تأكد من توصيل كابل الشاشة ببطاقة الرسوم المناسبة.
- 1 إذا كنت تستخدم محول DVI-to-VGA اختياريًا، فتأكد أن المحول متصل ببطاقة الجرافيك والشاشة بطريقة صحيحة.
- 1 تأكد من توصيل كابل الجرافيك على النحو الموضح في الشكل التوضيحي لإعداد الكمبيوتر.
- 1 قم بإزالة كابلات تمديد لوحة المفاتيح وقم بتوصيل لوحة المفاتيح مباشرة بالكمبيوتر.
- 1 قم بمعالجة كابل طاقة الكمبيوتر والشاشة لتحديد ما إذا كان كابل الطاقة معيّنًا أم لا.
- 1 قم بالتحقق من فتحات التوصيل لأية أسنان مثنية أو مكسورة (من الطبيعي أن يكون بفتحات توصيل كابل الشاشة أسنان مفقودة).

افحص مصباح طاقة الشاشة —

- 1 عندما يكون مصباح الطاقة مضاءً أو يومض، فهذا يعني وصول الطاقة إلى الشاشة.
- 1 إذا كان مصباح الطاقة مطفأ، فانضغط بقوة على الزر للتأكد من تشغيل الشاشة.
- 1 إذا كان مصباح الطاقة يومض، فانضغط على أي مفتاح بلوحة المفاتيح أو حرك الماوس.

اختبار ماخذ التيار الكهربى — تأكد من عمل ماخذ التيار الكهربى وذلك باختباره مع جهاز آخر ، على سبيل المثال أحد المصابيح.

فحص مصابيح التخصيص — انظر مصابيح الطاقة.

تحقق من إعدادات الشاشة — انظر المراجع المعرفة بالشاشة للإطلاع على تعليمات حول ضبط التباين والسطوع وإلغاء المنعطف من الشاشة، وتشغيل الاختبار الذاتي للشاشة.

أبعد مضخم الصوت عن الشاشة — إذا كان نظام السماعات الخارجية يتضمن مضخم صوت، فتأكد من أنه يبعد عن الشاشة بمسافة لا تقل عن 60 سم (2 قدم).

أبعد الشاشة عن مصادر الطاقة الخارجية — قد تؤدي المراوح ومصابيح الفلورسنت والمصابيح الهالوجينية والأجهزة الكهربائية الأخرى إلى ظهور الصورة بهيكلًا على الشاشة. قم بإيقاف تشغيل الأجهزة القريبة للتحقق من التداخل.

قم بتدوير الشاشة لإزالة الوهج الناتج عن أشعة الشمس والتداخل المحتمل

قم بضبط إعدادات العرض في Windows —

Windows XP:

1. انقر فوق **Start (ج)** ← **Control Panel (لوحة التحكم)** ← **Appearance and Themes (المظهر والسمات)**.
2. انقر فوق المنطقة التي ترغب في إدخال تغيير عليها أو انقر فوق رمز **Display (شاشة العرض)**.
3. جرب إعدادات مختلفة لكل من **Color quality (جودة الألوان)** و **Screen resolution (دقة الشاشة)**.

:Windows Vista

1. انقر فوق **Start (ج)** ← **Control Panel (لوحة التحكم)** ← **Hardware and Sound (الأجهزة والصوت)** ← **Personalization (الإعداد الشخصي)** ← **Display Settings (إعدادات شاشة العرض)**.
2. قم بضبط **Resolution (الدقة)** و **Colors settings (إعدادات اللون)** كما يلزم.

جودة الصورة ثلاثية الأبعاد ضعيفة

افحص توصيلات كابل الطاقة لبطاقة الجرافيك — تأكد أن كابل الطاقة لبطاقة الجرافيك متصل بصورة صحيحة بالبطاقة.

تحقق من إعدادات الشاشة — انظر المراجع المرفقة بالشاشة للاطلاع على تعليمات حول ضبط التباين والسطوع وإلغاء المنغطة من الشاشة، وتشغيل الاختبار الذاتي للشاشة.

إذا كان كل ما يمكن قراءته من شاشة العرض هو جزء واحد فقط

قم بتوصيل شاشة خارجية —

1. قم بإيقاف تشغيل الكمبيوتر الخاص بك وتوصيل شاشة خارجية بالكمبيوتر.
 2. قم بتشغيل الكمبيوتر والشاشة واضبط عناصر التحكم في تباين و سطوع الشاشة.
- إذا كانت الشاشة الخارجية تعمل، فقد تكون شاشة الكمبيوتر أو وحدة التحكم في الفيديو تالفة. اتصل بشركة Dell (انظر [الاتصال بشركة Dell](#)).

خدمة التحديث الفني من Dell


تقدم "خدمة التحديث الفني من Dell" إشعارًا مسبقًا بالبريد الإلكتروني حول تحديثات البرامج والأجهزة للكمبيوتر لديك. وهذه الخدمة مجانية ويمكنك تخصيصها بالنسبة للمحتويات والتنسيق وعدد مرات استلام الإشعارات.

للتسجيل في "خدمة التحديث الفني من Dell"، تفضل بزيارة الموقع support.dell.com/technicalupdate.

الأداة المساعدة لدعم Dell

يتم تثبيت أداة الدعم المساعدة Dell Support Utility على الكمبيوتر الخاص بك، وهي متاحة من رمز  الخاص بخدمة Dell Support الموجود على شريط المهام أو من الزر **Start (ج)**. استخدم هذه الأداة المساعدة للدعم للحصول على المعلومات الخاصة بالدعم الذاتي وتحديثات البرامج وفحوص السلامة لنظام الكمبيوتر.

الوصول إلى أداة الدعم المساعدة Dell Support Utility


يمكنك الوصول إلى أداة الدعم المساعدة Dell Support Utility من رمز  الموجود على شريط المهام أو من قائمة **Start (ج)**.

في حالة عدم ظهور رمز Dell Support (دعم Dell) في شريط المهام:


1. انقر فوق **Start (ج)** ← **All Programs (كل البرامج)** ← **Dell Support (دعم Dell)** ← **Dell Support Settings (إعدادات دعم Dell)**.
2. تأكد من تحديد الخيار **Show icon on the taskbar (عرض الرمز على شريط المهام)**.

ملاحظة: إذا لم تكن Dell Support Utility (الأداة المساعدة لدعم Dell) متاحة من قائمة **Start (ج)**، انتقل إلى support.dell.com وقم بتنزيل البرنامج.

تم تخصيص أداة الدعم المساعدة Dell Support Utility لتناسب بيئة المعالجة لديك.


يعمل رمز  الموجود في شريط المهام بشكل مختلف عند النقر فوقه مرة واحدة أو نقرًا مزدوجًا أو النقر فوقه بزر الماوس الأيمن.

النقر فوق رمز Dell Support

انقر بزر الماوس الأيسر أو الأيمن فوق رمز  لإجراء المهام التالية:

- 1 فحص بيئة المعالجة لديك.
- 1 عرض إعدادات أداة الدعم المساعدة Dell Support Utility.
- 1 الوصول إلى ملف التعليمات الخاص بأداة الدعم المساعدة Dell Support Utility.
- 1 عرض الأسئلة المتداولة.
- 1 معرفة المزيد حول أداة الدعم المساعدة Dell Support Utility.
- 1 إيقاف تشغيل Dell Support Utility (الأداة المساعدة لدعم Dell).

النقر نقرًا مزدوجًا فوق رمز Dell Support

انقر نقرًا مزدوجًا فوق رمز  لفحص بيئة المعالجة لديك يدويًا وعرض الأسئلة المتداولة والوصول إلى ملف التعليمات الخاص بأداة الدعم المساعدة Dell Support Utility وعرض إعدادات Dell Support Utility.

للحصول على مزيد من المعلومات حول Dell Support Utility (الأداة المساعدة لدعم Dell)، انقر فوق علامة الاستفهام (?) الموجودة أعلى شاشة Dell Support (دعم Dell).

[رجوع إلى صفحة المحتويات](#)

العمل في جهاز الكمبيوتر

دليل خدمة Dell™ Vostro™ 420/220/220s

- 1 الأدوات الموصى بها
- 2 قبل العمل في جهاز الكمبيوتر
- 3 المنظر الداخلي للكمبيوتر
- 4 مكونات لوحة النظام
- 5 بعد العمل في جهاز الكمبيوتر

يوفر هذا المستند إجراءات إزالة المكونات وتركيبها في جهاز الكمبيوتر. وما لم تتم الإشارة إلى غير ذلك، يفترض كل إجراء التالي:

1 قِيا مَك إجراء الخطوات الموضحة في العمل في جهاز الكمبيوتر.

1 قِيا مَك بقراءة معلومات الأمان الواردة مع الكمبيوتر.

1 قِيا مَك عند إعادة تركيب أحد المكونات بإزالة المكون الأصلي إذا كان مثبّتًا.

ملاحظة: قد تظهر ألوان الكمبيوتر وبعض مكونات الكمبيوتر بشكل مختلف عما هو موضح في هذا المستند.

الأدوات الموصى بها

قد تتطلب الإجراءات الواردة في هذا المستند توافر الأدوات التالية:

1 منك صغير مستوي الحافة

1 منك Phillips

1 مخطاط بلاستيكي صغير

1 تحديث Flash BIOS (انظر موقع دعم Dell على support.dell.com)

قبل العمل في جهاز الكمبيوتر

استعن بإرشادات الأمان التالية للمساعدة على حماية جهاز الكمبيوتر من أي تلف محتمل، وللمساعدة كذلك على ضمان أمانك الشخصي.

تنبيه: قبل أن تبدأ العمل بداخل الكمبيوتر، يرجى قراءة معلومات الأمان الواردة مع جهاز الكمبيوتر. لمزيد من المعلومات حول أفضل ممارسات الأمان، انظر صفحة التوافق مع اللوائح على www.dell.com/regulatory_compliance.

إشعار: يجب ألا يقوم بإجراء الإصلاحات على جهاز الكمبيوتر إلا الفني الخدمة المعتمد. لا يشمل الضمان أي تلف ناتج عن أعمال صيانة غير معتمدة من قبل Dell.

إشعار: عندما تقوم بفصل أحد الكابلات، قم بسحبه من الموصل أو لسان المسحب، وليس من الكابل نفسه. يوجد في بعض الكابلات موصلات ذات السنّة للتثبيت، فإذا كنت تقوم بفصل هذا النوع من الكابلات، فاضغط على لسان التثبيت قبل فصل الكابل. أثناء قيامك بفصل الموصلات، حافظ على محاذاتها باستواء لتجنب تقي أي من مسامير الموصل. تأكد أيضًا من صحة اتجاه ومحاذاة كلا الموصلين قبل أن تقوم بتوصيل الكابل.

إشعار: لتجنب تعرض الكمبيوتر للتلف، قم بالخطوات التالية قبل أن تبدأ في العمل داخل الكمبيوتر.

1. تأكد من استواء ونظافة سطح العمل لتجنب تعرض غطاء الكمبيوتر للخدش.

2. قم بإيقاف تشغيل الكمبيوتر (انظر إيقاف تشغيل الكمبيوتر).

إشعار: لفصل كابل شبكة، قم أولاً بفصل الكابل من الكمبيوتر، ثم افصله عن جهاز الشبكة.

3. قم بفصل جميع كابلات الهاتف أو شبكة الاتصال عن الكمبيوتر.

4. قم بفصل الكمبيوتر وجميع الأجهزة المتصلة به عن مأخذ التيار الكهربائي.

5. اضغط مع الاستمرار على زر الطاقة أثناء فصل الكهرياء عن النظام من أجل تأريض لوحة النظام.

إشعار: قبل لمس أي شيء بداخل الكمبيوتر، المس موصلًا أرضيًا عن طريق لمس سطح معدني غير مطلي، مثل المعدن الموجود في الجهة الخلفية من الكمبيوتر. قم بصفة دورية أثناء عملك بلمس سطح معدني غير مطلي من وقت لآخر لتبديد أية كهرياء إستاتيكية قد تتصر بالمكونات الداخلية.

إيقاف تشغيل الكمبيوتر

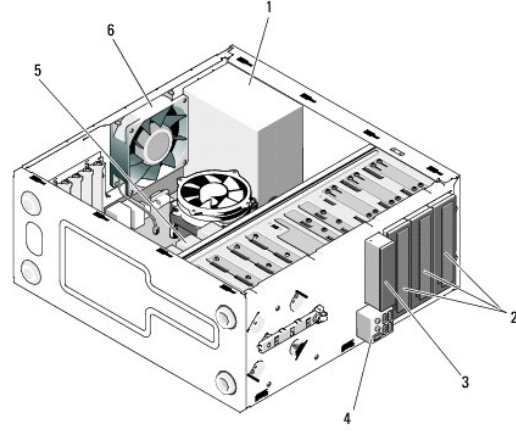
إشعار: لتفادي فقد البيانات، قم بحفظ كافة الملفات المفتوحة وإغلاقها، ثم إنهاء كافة البرامج المفتوحة قبل إيقاف تشغيل الكمبيوتر.

1. قم بإيقاف تشغيل نظام التشغيل.

2. تأكد من إيقاف تشغيل الكمبيوتر وجميع الأجهزة المتصلة به. في حالة عدم إيقاف تشغيل الكمبيوتر والأجهزة المتصلة به تلقائيًا عندما قامت بإيقاف تشغيل نظام التشغيل، اضغط مع الاستمرار على زر الطاقة لمدة 4 ثوانٍ لإيقاف تشغيلها.

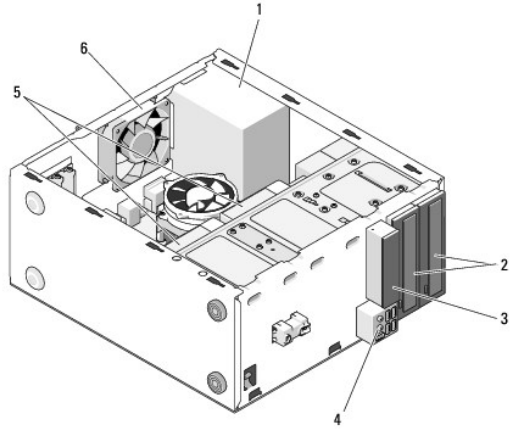
المنظر الداخلي للكمبيوتر

الطراز Vostro™ 420



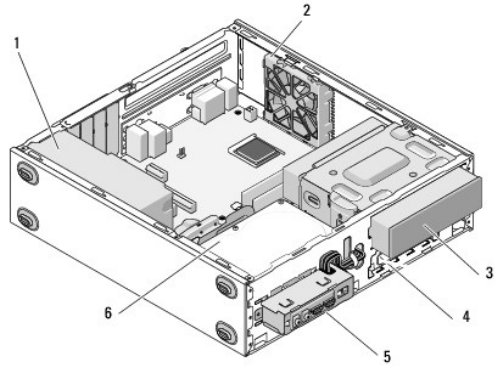
1	وحدة إمداد الطاقة	2	حاويات محركات أقراص بقياس 5.25 بوصة (3)
3	قارئ بطاقات الوسائط (اختياري)	4	لوحة الإدخال/الإخراج
5	حاويات محركات أقراص صلبة بقياس 3.5 بوصة (4)	6	مروحة الهيكل

الطراز Vostro 220



1	وحدة إمداد الطاقة	2	حاويات محركات أقراص بقياس 2.5 بوصة (2)
3	قارئ بطاقات الوسائط (اختياري)	4	لوحة الإدخال/الإخراج
5	حاويات محركات أقراص صلبة بقياس 3.5 بوصة (2)	6	مروحة الهيكل

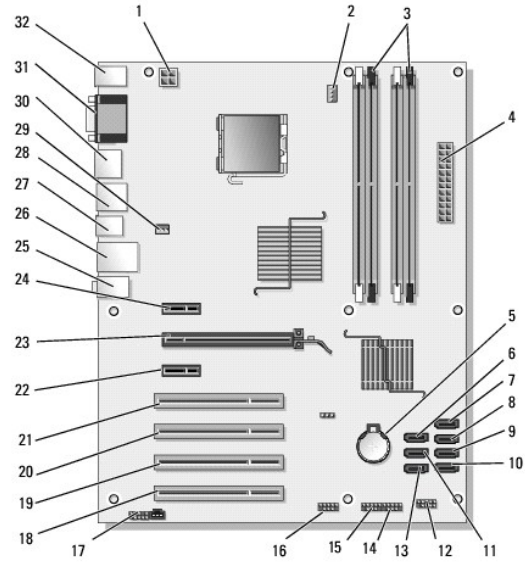
الطراز Vostro 220s



1	وحدة إمداد الطاقة	2	مروحة الهيكل
3	محرك الأقراص الضوئية	4	قارئ بطاقات الوسائط (اختياري)
5	لوحة الإدخال/الإخراج	6	حاويات محركات أقراص بغياس 3.5 بوصة (2)

مكونات لوحة النظام

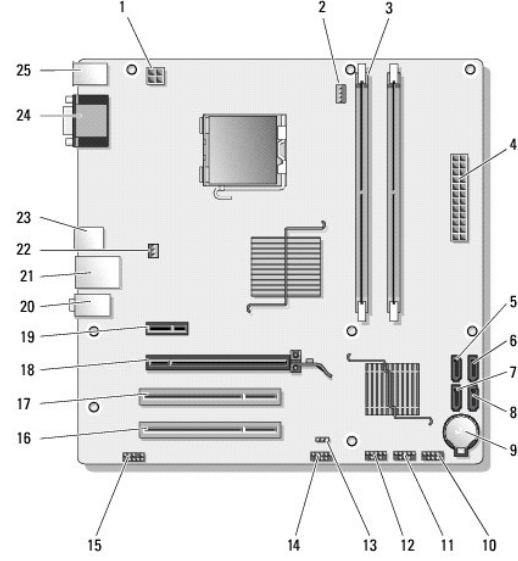
الطرز 420 Vostro



1	فتحة توصيل الطاقة (PWR2)	2	بطاقة مجموعة المشتت الحراري/المروحة الخاصة بالمعالج
4	فتحة الطاقة الرئيسية (PWR1)	5	فتحة البطارية
7	موصل محرك أقراص التلسلي (SATA3)	8	موصل محرك أقراص التلسلي (SATA2)
10	موصل محرك أقراص التلسلي (SATA0)	11	موصل محرك أقراص ATA مقاس 5, 25 بوصة (SATA5)
13	موصل محرك أقراص مقاس 5, 25 بوصة (SATA6)	14	موصل محرك أقراص مقاس 5, 25 بوصة (SATA4)
16	فتحة توصيل لوحة النظام USB3	17	فتحة توصيل الصوت F_AUDIO
19	فتحة توصيل PCI (PCI13)	20	فتحة توصيل PCI (PCI12)
22	فتحة توصيل PCI Express (PCI_E_X1) x1	23	فتحة توصيل PCI Express (PCI_E_X16) x16
3	فتحات توصيل وحدات الذاكرة (4) (فتحة التوصيل DIMM_1 DIMM_2 DIMM_3 (DIMM_4)	6	موصل محرك أقراص مقاس 5, 25 بوصة (SATA4)
9	موصل محرك أقراص التلسلي (SATA1)	12	موصل الإدخال/الإخراج للوحة الأمامية
10	موصل محرك أقراص التلسلي (SATA0)	15	موصل USB2 (من موصل الأمامية)
13	موصل محرك أقراص مقاس 5, 25 بوصة (SATA6)	18	فتحة توصيل PCI (PCI14)
16	فتحة توصيل لوحة النظام USB3	21	فتحة توصيل PCI (PCI 1)
19	فتحة توصيل PCI (PCI13)	24	فتحة توصيل PCI Express x1 (PCI_E_X1)

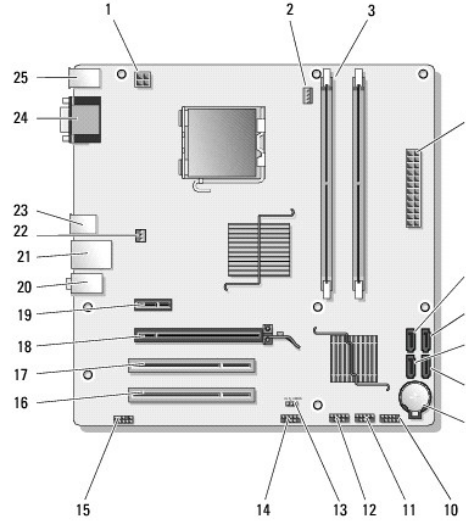
25	موصلات الصوت	26	منفذ واحد للشبكة المحلية LAN ومنفذان USB	27	منافذ USB (2)
28	منافذ SATA (2) وموصل E-SATA	29	موصل مروحة الهيكل	30	منفذ الشاشة
31	موصل الفيديو (VGA) والمنافذ الموزونة	32	فتحات توصيل الماوس PS/2 ولوحة المفاتيح		

الطرز 220 Vostro



1	فتحة توصيل الطاقة (PWR2)	2	طاقة مجموعة المشتت الحراري/المروحة الخاصة بالمعالج	3	موصلات وحدة الذاكرة (2)
4	فتحة الطاقة الرئيسية (PWR1)	5	موصل محرك ATA التسلسلي (SATA2)	6	موصل محرك ATA التسلسلي (SATA1)
7	موصل محرك ATA تسلسلي (SATA3)	8	فتحة توصيل محرك أقراص ATA تسلسلي (SATA0)	9	فتحة البطارية
10	موصل الإدخال/الإخراج للوحة الأمامية	11	موصل USB1 للوحة النظام (من موصل الإدخال/الإخراج للوحة الأمامية)	12	موصل USB2 للوحة النظام (من موصل الإدخال/الإخراج للوحة الأمامية)
13	وصلة مرور CMOS (CLEAR CMOS)	14	فتحة توصيل لوحة النظام USB3	15	موصل الصوت (AUDIO1) (من موصل الإدخال/الإخراج للوحة الأمامية)
16	فتحة توصيل PCI (1)	17	فتحة توصيل PCI (PCI2)	18	فتحة توصيل PCI Express x16 (PCI_E_X16)
19	موصل PCI Express x1 (PCI_E_X1)	20	موصلات الصوت	21	منفذ واحد للشبكة المحلية LAN ومنفذان USB
22	طاقة مروحة الهيكل	23	منافذ USB (2)	24	موصل الفيديو (VGA)
25	فتحات توصيل الماوس PS/2 ولوحة المفاتيح				

الطرز 220s Vostro



1	قناة توصيل الطاقة (PWR2)	2	طاقة مجموعة المثبتات الحراري/المروحة الخاصة بالمعالج	3	موصلات وحدة الذاكرة (2)
4	قناة الطاقة الرئيسية (PWR1)	5	موصل محرك ATA تسلسلي (SATA2)	6	موصل محرك ATA تسلسلي (SATA1)
7	موصل محرك ATA تسلسلي (SATA3)	8	قناة توصيل محرك أقراص ATA تسلسلي (SATA0)	9	قناة البطارية
10	موصل الإدخال/الإخراج للوحة الأمامية	11	موصل USB1 للوحة النظام (من موصل الإدخال/الإخراج للوحة الأمامية)	12	موصل USB2 للوحة النظام (من موصل الإدخال/الإخراج للوحة الأمامية)
13	وصلة مرور CMOS (CLEAR CMOS)	14	قناة توصيل لوحة النظام USB3	15	موصل الصوت (AUDIO1) (من موصل الإدخال/الإخراج للوحة الأمامية)
16	قناة توصيل PCI (1)	17	قناة توصيل PCI (2)	18	قناة توصيل PCI Express x16 (PCI_E_X16)
19	موصل PCI Express x1 (PCI_E_X1)	20	موصلات الصوت	21	منفذ واحد للشبكة المحلية LAN ومنفذان USB
22	طاقة مروحة الهيكل	23	منافذ USB (2)	24	موصل الفيديو (VGA)
25	قنوات توصيل الماوس PS/2 ولوحة المفاتيح				

بعد العمل في جهاز الكمبيوتر

بعد استكمال إجراءات إعادة التركيب، تأكد من قيامك بتوصيل الأجهزة الخارجية والبطاقات والكابلات وما شابه، قبل تشغيل الكمبيوتر.

1. أعد وضع غطاء الكمبيوتر (انظر إعادة غطاء الكمبيوتر إلى مكانه).

2. قم بتوصيل أية كابلات هاتف أو شبكة بالكمبيوتر.

ⓘ إشعار: لتوصيل كابل شبكة، قم أولاً بتوصيل الكابل بجهاز الشبكة ثم وصله بالكمبيوتر.

3. قم بتوصيل الكمبيوتر وكافة الأجهزة المتصلة بالماخذ الكهربائية الخاصة بها.

4. قم بتشغيل الكمبيوتر.

5. تحقق من أن الكمبيوتر يعمل بشكل صحيح عن طريق تشغيل برنامج Dell Diagnostics. انظر [Dell Diagnostics](#) للمساعدة على تشغيل برنامج Dell Diagnostics.

[رجوع إلى صفحة المحتويات](#)

